

ES

**Macrolux®
Systems**

SISTEMAS DE POLICARBONATO



INDUSTRIAL



COMERCIAL



INSTITUCIONAL



ARQUITECTÓNICO



AUTOCONSTRUCCIÓN



INVERNADERO



RESIDENCIAL



RURAL



INSTALACIONES
POSITIVAS



GARANTÍA
G10
10 AÑOS

STABILIT AMERICA
Moscow, Tennessee

STABILIT BENELUX
Benthuizen, Holland

STABILIT CANADA
Inglewood, Ontario

STABILIT SUISSE
Stabio, Switzerland

STABILIT ITALIA
Stabio, Svizzera



STABILIT MEXICO
García, México
Tlalnepantla, México

STABILIT FRANCE
Chassal, France

STABILIT EUROPA
Córdoba, España



Stabilit Suisse SA forma parte de un grupo de empresas multinacionales, ubicadas a nivel global, enfocada en la producción y fabricación de laminados plásticos reforzados con fibra de vidrio para los distintos sectores y aplicaciones de la industria de la construcción.

La sinergia que comparten las filiales del grupo permite una expansión y reconocimiento internacional de su amplia gama de productos, fabricados con la más alta tecnología y con procesos específicos de producción.

Stabilit Suisse SA es la empresa suiza líder en la fabricación de placas y sistemas de policarbonato. Con una organización que comprende un equipo de más de 100 personas que trabajan en los vanguardistas laboratorios de Investigación & Desarrollo y Calidad, ofrece productos innovadores que anticipan las tendencias del mercado.

1980

Nace
E.M.P. SA

1997

Nace
POLITEC SA

2012

Fusión
en Koscon
Industrial SA

2017

Adquisición
por el Grupo
Verzatec

2018

Asunción
de nombres
Stabilit Suisse SA

Stabilit Suisse SA, ofrece una experiencia de más de 30 años trabajando con policarbonato y es conocida a nivel internacional gracias a que vende productos en todo el mundo (en los 5 continentes, en más de 42 países, desde Sudamérica hasta Japón) consiguiendo satisfacer las exigencias específicas de cada mercado local.

Nuestros productos se distinguen por su ligereza, aislamiento térmico, resistencia a los golpes, alta transmisión lumínica y buen comportamiento ignífugo: características únicas que los convierte en los productos ideales para las aplicaciones más diversas, como la construcción industrial, decoración urbana, agricultura, iluminación, automoción, diseño y objetos de decoración, o bricolaje.





Macrolux®

PLACAS Y SISTEMAS DE POLICARBONATO

- Introducción
- Características del polycarbonato

Pág. 6



Modulit®

SISTEMAS MODULARES PARA FACHADAS Y PAREDES

Pág. 10



BDL

SISTEMAS MODULARES PARA CUBIERTAS Y FACHADAS

Pág. 38



Ondatec

PANELES ONDULADOS EN POLICARBONATO ALVEOLAR

Pág. 60



Grecatec®

PANELES CORRUGADOS EN POLICARBONATO ALVEOLAR

Pág. 70

PROTECCIÓN UV



LL

Protección UV por un lado

Placas de policarbonato con protección contra los rayos ultravioleta en el lado externo. Esta protección permite que las láminas mantengan sus características de transparencia y resistencia al impacto durante el uso, sin alteraciones o cambios.



XL

Protección UV en ambos lados

Placas protegidas en ambos lados ante la acción de los rayos ultravioleta. Apropriadamente para las aplicaciones que puedan estar sujetas a la radiación solar directa y/o indirecta en ambos lados. Con este tratamiento se eliminan además los errores de instalación y se optimizan los cortes puesto que la placa instalada presenta una cara protegida.



NO UV

Sin protección UV

Placas sin protección contra la acción de los rayos ultravioletas que causan una rápida degradación. Son ideales para todas aquellas aplicaciones en las que no están expuestas directamente a la radiación solar.

PERSONALIZACIONES



PLUS

Protección UV aumentada

Placas con protección aumentada y potenciada contra los rayos ultravioleta. Ideal para su utilización en aplicaciones en el que la radiación solar es particularmente agresiva.



XL PLUS

Protección UV aumentada en ambos lados

Placas con protección aumentada y potenciada contra los rayos ultravioleta en ambos lados. Ideal para su utilización en aplicaciones en el que la radiación solar es particularmente agresiva.



ANTIGLARE

ANTIREFLEJANTE

La capa especial Antirreflejante, colocado en el lado con protección UV de la lámina, reduce el efecto de deslumbramiento debido al reflejo de los rayos de luz. También crea una agradable difusión de la luz dentro del edificio.



Click 16

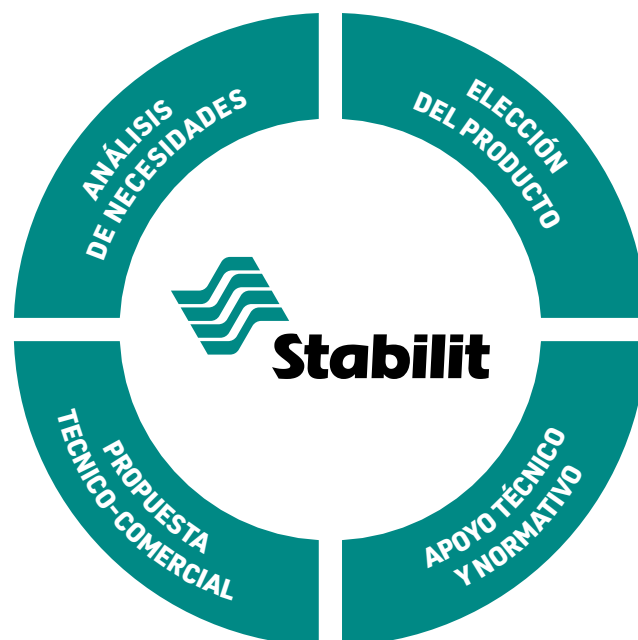
SISTEMA DE PANELES
CON SOLAPE CLICK

Pág. 94

Atención al cliente

La estrategia de **Stabilit Suisse** consiste en ser líder en la promoción de soluciones innovadoras que anticipen las exigencias de los clientes y las tendencias del mercado, prever las necesidades futuras y mantenerse siempre a la vanguardia. **Stabilit Suisse SA** se ofrece como un socio comercial fiable capaz de atender al cliente desde la fase de concepción del proyecto hasta la instalación final del producto.

Colaboración total para el éxito del proyecto



ANÁLISIS DE NECESIDADES

La fase de «briefing» es la más delicada. En ella surgen las primeras posibilidades de soluciones que conforman la base del proyecto.



ELECCIÓN DEL PRODUCTO

En esta fase la pericia del personal de Stabilit Suisse guía al cliente hacia una o varias soluciones potenciales. Las muestras, las fichas técnicas y los diseños hacen que se trate de un momento creativo y formativo.



APOYO TÉCNICO Y NORMATIVO

Cada proyecto conlleva sus limitaciones técnicas y ambientales. La experiencia del proveedor permite escoger las soluciones más seguras. Como es sabido, las normativas influyen las elecciones tanto técnicas como económicas por lo que son evaluadas atentamente.



PROPUESTA TÉCNICO-COMERCIAL

Se trata de la fase final del camino recorrido, que complace a quien vende y a quien compra gracias a la conciencia común de haber realizado la mejor elección. El soporte proporcionado por Stabilit Suisse continúa en las siguientes fases de instalación.

Colaboración para una instalación correcta

NUESTRA MAYOR AMBICIÓN ES EL ÉXITO DE LA APLICACIÓN.

Proporcionamos asistencia también en la fase de obra, para que los productos elegidos sean instalados correctamente y puedan dar lo mejor de sí mismos. Nuestro objetivo es la satisfacción del cliente final y que cada aplicación suponga una importante tarjeta de presentación para todos.

Certificación de productos



Distintos organismos e institutos acreditados a nivel internacional avalan y certifican los productos de Stabilit Suisse SA.

Para más información acerca de las certificaciones disponibles y de los productos sometidos a pruebas, nuestras oficinas comerciales están a su entera disposición.



Certificación empresarial

Certificación UNI EN ISO 9001

La calidad, el servicio y los controles de las materias primas utilizadas están garantizados por la certificación UNI EN ISO 9001, que compromete a la empresa con el respeto a rígidas normas de producción y a severos procedimientos de control.

COMPANY WITH
QUALITY SYSTEM
CERTIFIED BY DNV
ISO 9001

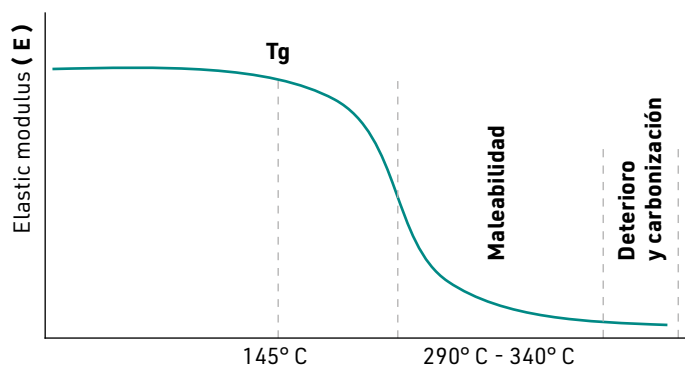
POLICARBONATO

- **Transparencia 89%**
- **Estabilidad dimensional desde -40°C hasta +130°C**
- **Alta resistencia a los golpes**
- **Autoextinción (índice de oxígeno 28%)**
- **Baja deformación (deslizamiento cadenas en frío)**
- **Bajo peso específico (1,2 g/cm³)**
- **Óptimo aislamiento térmico y eléctrico**
- **Bajísima absorción de humedad (0,3%)**
- **Buena resistencia a los rayos UV**



Estructura morfológica:

Polímero Aromático Amorfo
Familia de los poliésteres
Alto Tg (138°C ~ 145°C)



Módulo elástico $E_{pc} = 2300 \text{ N/mm}^2$

Características del policarbonato

El policarbonato es un polímero termoplástico dotado de excelentes propiedades mecánicas y físicas. Gracias a su ductilidad y durabilidad se utiliza por ejemplo en la producción de CDs y DVDs y debido a su resistencia a los golpes se usa en las industrias automovilística, aeronáutica y balística (ventanillas de aviones, faros de automóviles, escudos y cascos antidisturbios, etc.). Todas estas características, junto con su alta transparencia, hacen del policarbonato el material ideal para su aplicación en la construcción.

PC: principales ventajas

Ligereza y transparencia	Estructura más ligera
Posibilidad de espesores finos	Menor peso
Auto-extinguible	Buena reacción ignífuga
Versatilidad de usos	Deformable en frío y termoformable en calor
Variedad de colores	Amplia gama de posibilidades en diseño y colores.
Libertad en acabados superficiales	Lisos, gofrados, barnizados y metalizados
Golpes	Rotura dúctil = sin fragmentos en caso de rotura accidental
Estabilidad dimensional	Garantía a largo plazo
Conformidad con las normas del sector	Aislamiento térmico, cargas, reacción al fuego
LCA (Life Cycle Assessment)	Favorable y totalmente reciclable

Datos técnicos relativos al policarbonato		VALOR	UNIDAD	NORMA
Propiedades mecánicas				
Resistencia a la tracción de fluencia (50 mm/min)		63	MPa	ISO 527
Tensión de rotura (50 mm/min)		70	MPa	ISO 527
Alargamiento de fluencia (50 mm/min)		6	%	ISO 527
Alargamiento de rotura (50 mm/min)		120	%	ISO 527
Módulo de elasticidad (1 mm/min)		2350	MPa	ISO 527
Propiedades de impacto				
Impacto Charpy (con muesca en V)	+ 23°C	75	kJ/m ²	ISO 179/1eA
	- 30°C	15	kJ/m ²	ISO 179/1eA
Impacto Izod (con muesca)	+ 23°C	70	kJ/m ²	ISO 180/1A
	- 30°C	12	kJ/m ²	ISO 180/1A
Propiedades físicas				
Peso específico (densidad)		1,2	g/cm ³	ISO 1183
Absorción de agua (23°C; saturación)		0,35	%	ISO 62
Absorción de humedad (23°C; 50% RH)		0,15	%	ISO 62
Permeabilidad al vapor de agua (23°C; 85% RH; 0,1 mm)		15	g/(m ² 24h)	ISO 15106-1
Propiedades térmicas				
Coeficiente de dilatación térmica lineal (23°C÷55°C)		65 x 10 ⁻⁵	1/K	ISO 11359-2
Conductibilidad térmica		0,20	W/mK	ISO 8302
Temperatura de reblandecimiento Vicat (50N; 120°C/h)		145-149	°C	ISO 306
Valors típicos referidos al policarbonato como materia prima.				

Comparativa con otros productos

El policarbonato resulta ganador en muchos aspectos en comparación con el vidrio y con otros materiales plásticos usados comúnmente en la construcción.

	U.M.	PC	PMMA	PVC	PET	GRP	VIDRIO
Densidad	g/cm ³	1,20	1,19	1,38	1,33	1,42	2,50
Resiliencia	kJ/m ²	70	2	4	3	1,2	-
Módulo elástico	N/mm ²	2.350	3.200	3.200	2.450	6.000	70.000
Dilatación térmica lineal	1/K	6,5 x 10 ⁻⁵	7,5 x 10 ⁻⁵	6,7 x 10 ⁻⁵	5,0 x 10 ⁻⁵	3,2 x 10 ⁻⁵	0,9 x 10 ⁻⁵
Conductividad térmica	W/m K	0,20	0,19	0,13	0,24	0,15	1,3
Temperatura máx. de empleo	°C	120°	90°	60°	80°	140°	240°
Transparencia a los rayos UV	%	4	40	nd	nd	19	80
Comportamiento ignífugo	-	óptimo	escasa	escasa	buena	escasa	excelente
Resistencia al envejecimiento	-	buena	óptimo	escasa	discreta	escasa	excelente
Compatibilidad agentes químicos	-	discreta	discreta	buena	buena	buena	óptimo
Valors típicos referidos a diferentes materiales.							



Modulit®

20

40

50

55

60

Modulit® es un sistema de paneles modulares extruidos de policarbonato que puede utilizarse para la realización de paredes translúcidas verticales o inclinadas. El sistema prevé la unión de paneles mediante el simple encastre entre las uniones macho/hembra. De esa manera, la instalación resulta extremadamente fácil y de rápida realización, incluso para quien se encuentra ante su primera experiencia en el uso de un sistema modular. La gama de los accesorios, compuesta por perfiles perimetrales de aluminio, barras de fijación y juntas de estanqueidad, hace que el sistema sea completo, versátil y seguro.



LL



XL



NO UV



PLUS



ANTIGLARE

Beneficios

- De fácil y rápido instalación
- Alto aislamiento térmico
- Alta resistencia a los golpes
- Buena difusión de la luz natural
- Buen comportamiento frente al fuego
- Calidad garantizada y certificada
- Protección UV

GARANTÍA
G10
10 AÑOS

Principales ventajas de sistema Modulit®



Resistencia a los golpes

Las propiedades mecánicas del policarbonato hacen de este material el tecnopolímero más resistente a los golpes, garantizando una protección óptima ante los daños accidentales y aquellos provocados por eventos meteorológicos. Tales características permiten al policarbonato presentar un rendimiento indudablemente mejor que otros materiales (vidrio, acrílico, PET, etc.) utilizados comúnmente en construcciones en las que la transparencia es el elemento imprescindible. La resistencia a los golpes permanece invariable en un rango de temperatura particularmente amplio.



Dilatación térmica

La dilatación térmica es una propiedad típica de los materiales que consiste en la variación de las propias dimensiones al aumentar la temperatura. Esta se cuantifica mediante un coeficiente que para el policarbonato asume el valor de $6,5 \times 10^{-5} \text{ 1/K}$ ($0.065 \text{ mm/m}^\circ\text{C}$). El elevado valor de dicho coeficiente, respecto a los valores de los materiales normalmente empleados para las cubiertas y cerramientos (aluminio, acero, etc.), hace necesaria la predisposición de soluciones que compensen su diferente dilatación térmica, que es, por lo tanto, un aspecto a considerar en las fases de diseño y aplicación constructiva.



Transmisión lumínica

Un correcto diseño luminotécnico exige el control de la cantidad de luz necesaria en el interior de un edificio. Por lo tanto, resulta evidente la importancia del uso de placas con un paso de luz adecuado. La gama de productos **Modulit®** ofrece una amplia selección en la fase de diseño, gracias a la variedad de coloraciones disponibles que permiten satisfacer cualquiera de sus exigencias.



Garantía

Las placas con protección UV tienen una garantía de 10 años frente al amarilleamiento, la pérdida de transmisión lumínica y las roturas causadas por el granizo. Nuestras oficinas comerciales están a su disposición para proporcionar los términos exactos de garantía.



Comportamiento frente al fuego

La seguridad contra el incendio es un requisito fundamental. Los paneles **Modulit®** han sido probados en laboratorios independientes cualificados en base a las principales normativas vigentes en el campo de la construcción. Nuestras oficinas comerciales están a su disposición para proporcionarles todos los detalles en relación a los certificados disponibles.



Transmitancia térmica

La transmitancia térmica U es el flujo de calor medio por m^2 que pasa a través de una estructura (la placa de policarbonato) que delimita dos ambientes con temperatura diferente (normalmente un ambiente interno cálido o acondicionado y un ambiente externo). Cuanto menor sea este valor, más eficaz será el aislamiento ofrecido por la placa. Desde el punto de vista de una reducción de los costes de calefacción/aire acondicionado, con la consiguiente bajada de las emisiones nocivas a la atmósfera, las normativas internacionales requieren unos valores de transmitancia térmica cada vez más restrictivos ya sea para los materiales de construcción como para los cerramientos transparentes. **Stabilit Suisse**, con su amplia variedad de placas alveolares, está a la vanguardia en el suministro a sus propios clientes de las soluciones más apropiadas respetando plenamente las normativas en vigor.

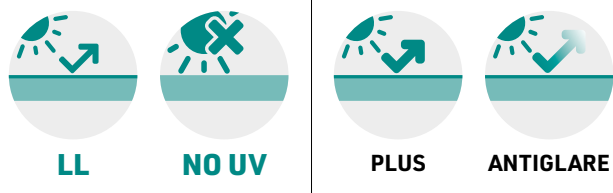


Protección UV

La aplicación de la protección UV impide que los rayos ultravioleta sean absorbidos por el policarbonato causando su rápida degradación con el consiguiente amarilleamiento y aumento de la fragilidad de la superficie expuesta. La aplicación de la protección UV con la técnica de la coextrusión permite la creación de una capa homogénea de apantallamiento al componente ultravioleta de la radiación solar. Dicha técnica impide que la protección UV se vea fácilmente mermada a causa de los agentes atmosféricos o dañada debido a un mantenimiento errado.

Modulit® 520 HC

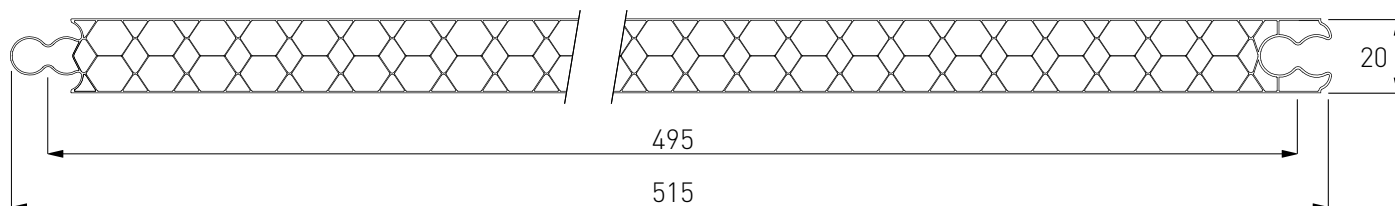
Modulit® 520 HC es un sistema de policarbonato para la realización de paredes translúcidas en paneles sándwich verticales en la construcción industrial y civil. El sistema está compuesto por paneles extrudidos de policarbonato de estructura alveolar, espesor de 20 mm, anchura de módulo de 495 mm y con protección UV obtenida mediante coextrusión en el lado externo. El sistema se compone mediante el enganche de paneles, dotados de perfiles "macho/ hembra" para el encastrado perfecto; perfiles perimetrales de aluminio completan la estructura de fijación. Fácil y económico en la colocación, **Modulit® 520 HC** permite una óptima transmisión de la luz, elevada resistencia a la carga y aislamiento térmico.



También disponible en la versión NO UV para la realización de cortina interior

Espesor (mm) **20**

LADO PROTEGIDO UV

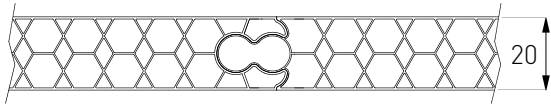


Características Técnicas Modulit® 520 HC			
Espeor	20 mm		
Estructura	panal de abeja		
Anchura Módulo	495 mm		
Longitud	a medida		
Transmitancia térmica	2,0 W/m² K		
Colores		LT*	Valor G**
	Cristal (8005)	52%	64%
	Opal (8121)	31%	49%
Protección UV	de coextrusión en el lado externo		
Garantía	de diez años contra granizo, amarilleamiento, pérdida de transmisión de la luz		
Temperatura de servicio	-40°C / +120°C		
Coefficiente de dilatación térmica	0,065 mm/m°C (6,5 x 10 ⁻⁵ 1/K)		
Certificación frente al fuego	EUROCLASE B s1 d0		

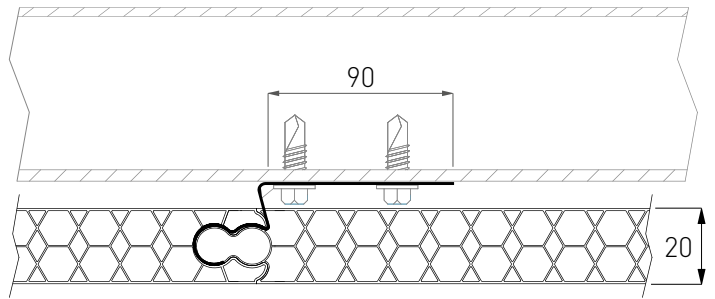
* Valores medidos según la norma ASTM ** Valores calculados según el método interno

Esquema enganche Modulit® 520 HC

• Sección enganche panel / panel

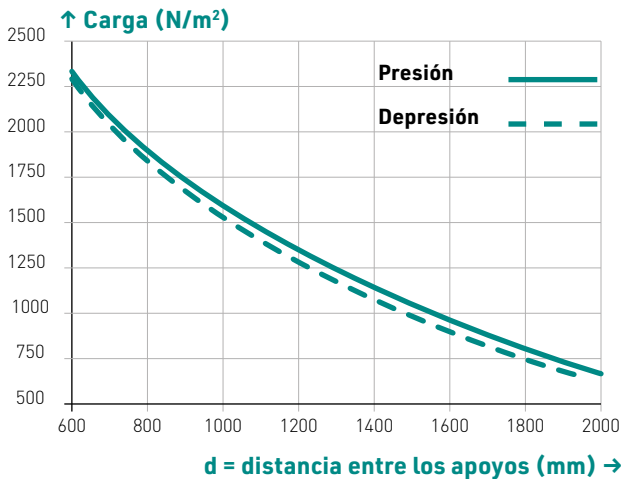


• Sección enganche panel / barra / panel

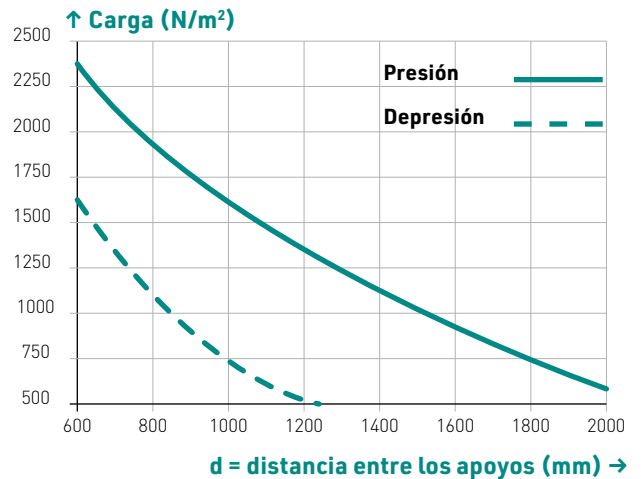


Tablas de cargas Modulit® 520 HC

•Tabla de cargas 2 apoyos



•Tabla de cargas 3 o más apoyos



Los gráficos se refieren al valor de carga a la rotura del sistema, entendido como el valor minoritario entre: hundimiento del panel, hundimiento de los perfiles perimetrales, salida del panel de su alojamiento. El proyectista deberá verificar las cargas efectivas que actúan sobre el sistema, así como los coeficientes de amplificación y de seguridad que deben aplicarse teniendo en cuenta tanto las condiciones climáticas propias del lugar como las características generales y particulares de la estructura en la que se integra el policarbonato. Para estas valoraciones, nos remitimos a las especificaciones normativas vigentes en cada país. Para los datos técnicos detallados o para mayor información, consultar el Manual Técnico o ponerse en contacto con la Oficina Técnica Stabilit Suisse.

Voces del pliego de condiciones Modulit® 520 HC

Realización de pared translúcida con sistema Modulit® 520 HC compuesto por:

Panel de policarbonato alveolar protegido UV de coextrusión en el lado externo, estructura alveolar espesor 20 mm, factor de transmisión térmica certificado 2,0 W/m² K, color cristal (otros colores bajo pedido), cierre de los cabezales con cinta de aluminio adhesiva; dimensiones: anchura módulo 495 mm, longitud a medida, garantía de diez años.

Perfiles perimetrales de aluminio anodizado*.

Juntas externas de estanqueidad de goma EPDM.

Barra de acero para la fijación de los paneles (donde sea necesaria).

* en natural, anodizado o pintado: consulte con nuestras oficinas de ventas para conocer estándares, recargos, pedidos mínimos, disponibilidad.

Soluciones de instalación Modulit® 520 HC con perfiles estándar

- Instalación dentro del vano con solera



- Instalación dentro del vano sin solera



$H = L - 40 \text{ mm}$ (L = distancia entre los perfiles de aluminio; H = altura panel)

- Detalle perfil superior



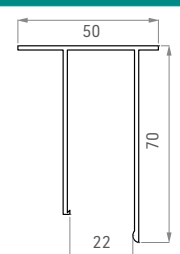
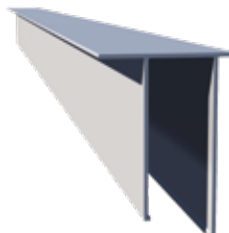
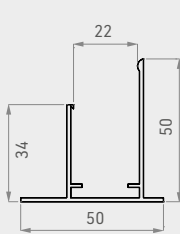

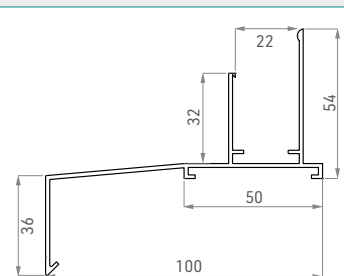

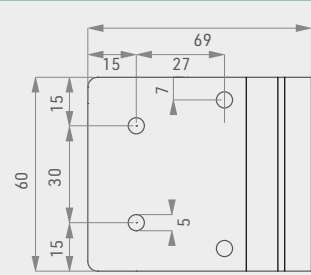
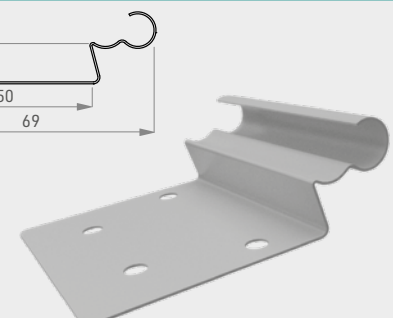
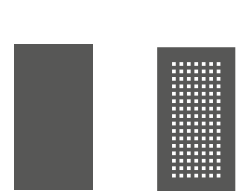
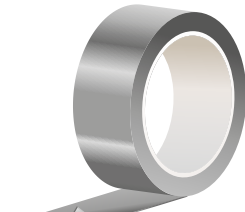

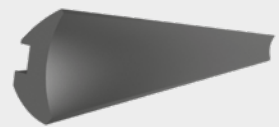
- Detalle fijación inferior con solera



- Detalle fijación paneles con barra



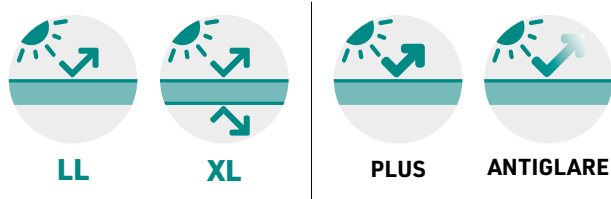
Accesorios para Modulit® 520 HC

ACCESORIO	CÓDIGO		DIBUJO TECNICO / RENDERING
Perfil en "frío" superior/lateral de aluminio*	M9V1	-	 
Perfil en "frío" inferior simple de aluminio*	M9V2	-	 
Perfil en "frío" inferior con solera de aluminio*	M9V3	-	 
Barra de acero inoxidable	M9V8	-	 
Cinta adhesiva de aluminio (rollo 50 m)	M965	altura 38 mm	 
	M957	altura 50 mm	
	M968	altura 38 mm microperforada	
	M969	altura 50 mm microperforada	
Juntas de EPDM	M998	-	 

* en natural, anodizado o pintado: consulte con nuestras oficinas de ventas para conocer estándares, recargos, pedidos mínimos, disponibilidad.

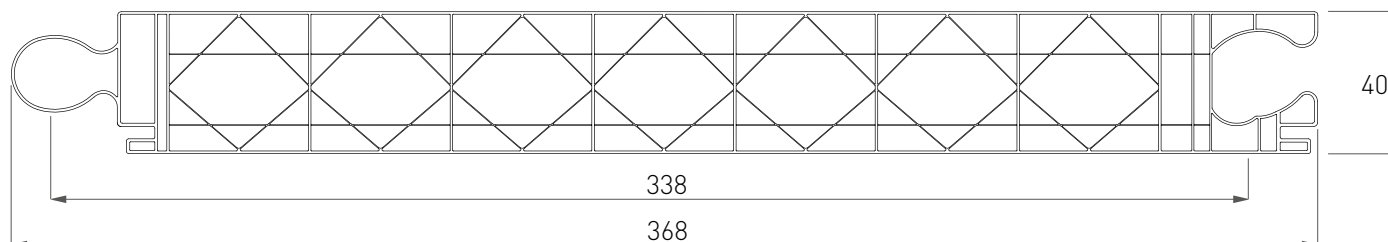
Modulit® 338 LP

Modulit® 338 LP es un sistema de policarbonato para la realización de paredes translúcidas en paneles sándwich verticales en la construcción industrial y civil. El sistema está compuesto por paneles extruidos de policarbonato de estructura diagonal de 6 paredes, espesor de 40 mm, anchura de módulo de 338 mm y con protección UV obtenida mediante coextrusión en el lado externo. El sistema se compone mediante el enganche de paneles, dotados de perfiles "macho/hembra" para el encastre perfecto; perfiles perimetrales de aluminio, barras de fijación y juntas completan la estructura de fijación. Fácil y económico en la colocación, **Modulit® 338 LP** permite una óptima transmisión de la luz, elevada resistencia a la carga y aislamiento térmico.



Espesor (mm) **40**

LADO PROTEGIDO UV



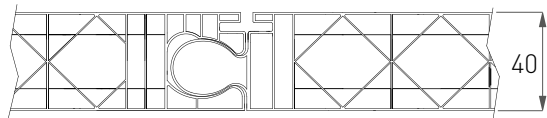
Características Técnicas Modulit® 338 LP			
Espeor	40 mm		
Estructura	6 paredes		
Anchura Módulo	338 mm		
Longitud	a medida		
Transmitancia térmica	1,3 W/m² K		
Colores		LT*	Valor G**
	Cristal (8005)	58%	66%
	Opal (8121)	37%	54%
Protección UV	de coextrusión en el lado externo (bajo pedido, por ambos lados)		
Garantía	de diez años contra granizo, amarilleamiento, pérdida de transmisión de la luz		
Temperatura de servicio	-40°C / +120°C		
Coefficiente de dilatación térmica	0,065 mm/m°C (6,5 x 10 ⁻⁵ 1/K)		
Certificación frente al fuego	EUROCLASE B s1 d0		

* Valores medidos según EN 410 y EN 14500 conforme la EN 16153

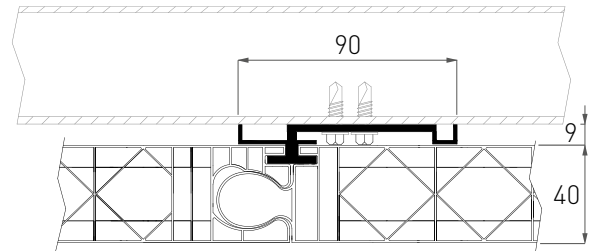
** Valores calculados en base al modelo indicado en la norma EN 16153

Esquema enganche Modulit® 338 LP

• Sección enganche panel / panel

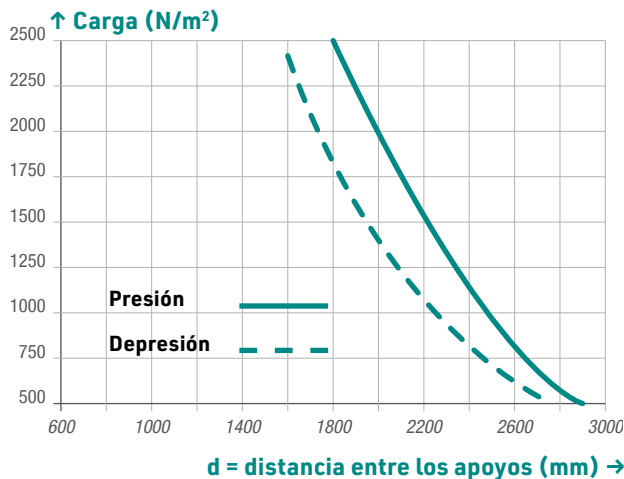


• Sección enganche panel / barra / panel

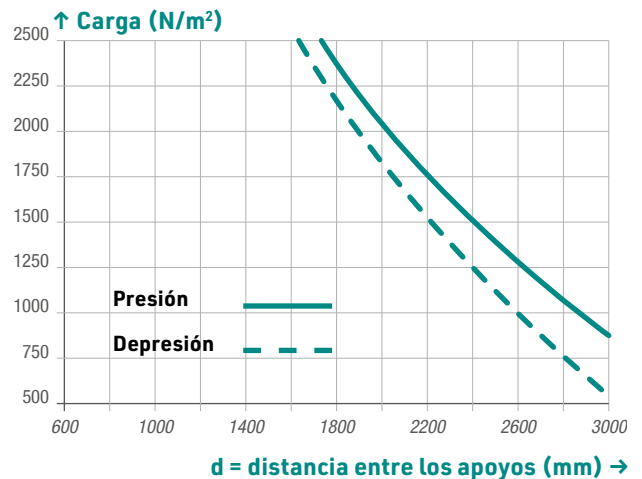


Tablas de cargas Modulit® 338 LP

• Tabla de cargas 2 apoyos



• Tabla de cargas 3 o más apoyos



Los gráficos se refieren al valor de carga a la rotura del sistema, entendido como el valor minoritario entre: hundimiento del panel, hundimiento de los perfiles perimetrales, salida del panel de su alojamiento. El proyectista deberá verificar las cargas efectivas que actúan sobre el sistema, así como los coeficientes de amplificación y de seguridad que deben aplicarse teniendo en cuenta tanto las condiciones climáticas propias del lugar como las características generales y particulares de la estructura en la que se integra el policarbonato. Para estas valoraciones, nos remitimos a las especificaciones normativas vigentes en cada país. Para los datos técnicos detallados o para mayor información, consultar el Manual Técnico o ponerse en contacto con la Oficina Técnica Stabilit Suisse.

Voces del pliego de condiciones Modulit® 338 LP

Realización de pared translúcida con sistema Modulit® 338 LP compuesto por:

Panel de policarbonato alveolar protegido UV de coextrusión en el lado externo, estructura diagonal de 6 paredes, espesor de 40 mm, factor de transmisión térmica certificado 1,3 W/m² K, color cristal (otros colores bajo pedido), cierre de los cabezales con cinta de aluminio adhesiva; dimensiones: anchura módulo 338 mm, longitud a medida, garantía de diez años.

Perfiles perimetrales de aluminio*.

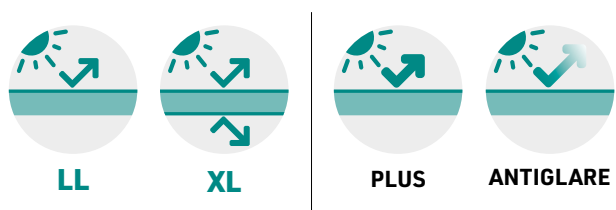
Juntas externas de estanqueidad de goma EPDM.

Barra de aluminio para la fijación de los paneles (donde sea necesaria).

* en natural, anodizado o pintado: consulte con nuestras oficinas de ventas para conocer estándares, recargos, pedidos mínimos, disponibilidad.

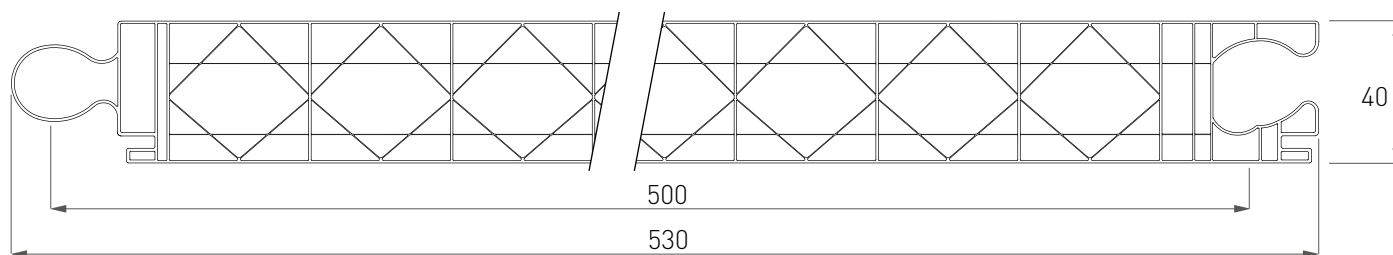
Modulit® 500 LP

Modulit® 500 LP es un sistema de policarbonato para la realización de paredes translúcidas en paneles sándwich verticales en la construcción industrial y civil. El sistema está compuesto por paneles extruidos de policarbonato de estructura diagonal de 6 paredes, espesor de 40 mm, anchura de módulo de 500 mm y con protección UV obtenida mediante coextrusión en el lado externo. El sistema se compone mediante el enganche de paneles, dotados de perfiles "macho/hembra" para el encastre perfecto; perfiles perimetrales de aluminio completan la estructura de fijación. Fácil y económico en la colocación, **Modulit® 500 LP** permite una óptima transmisión de la luz, elevada resistencia a la carga y aislamiento térmico.



Espesor (mm) **40**

LADO PROTEGIDO UV



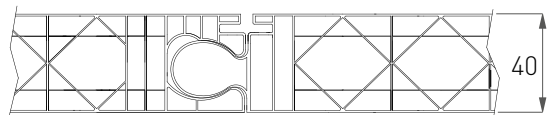
Características Técnicas Modulit® 500 LP			
Espeor	40 mm		
Estructura	6 paredes		
Anchura Módulo	500 mm		
Longitud	a medida		
Transmitancia térmica	1,3 W/m ² K		
Colores		LT*	Valor G**
	Cristal (8005)	58%	66%
	Opal (8121)	37%	54%
Protección UV	de coextrusión en el lado externo (bajo pedido, por ambos lados)		
Garantía	de diez años contra granizo, amarilleamiento, pérdida de transmisión de la luz		
Temperatura de servicio	-40°C / +120°C		
Coefficiente de dilatación térmica	0,065 mm/m°C (6,5 x 10 ⁻⁵ 1/K)		
Certificación frente al fuego	EUROCLASE B s1 d0		

* Valores medidos según EN 410 y EN 14500 conforme la EN 16153

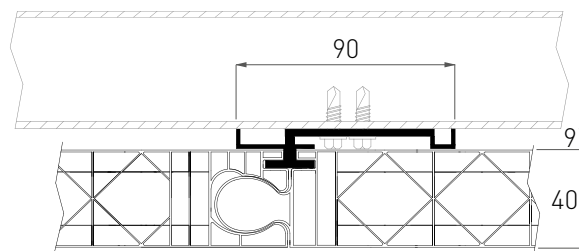
** Valores calculados en base al modelo indicado en la norma EN 16153

Esquema enganche Modulit® 500 LP

• Sección enganche panel / panel

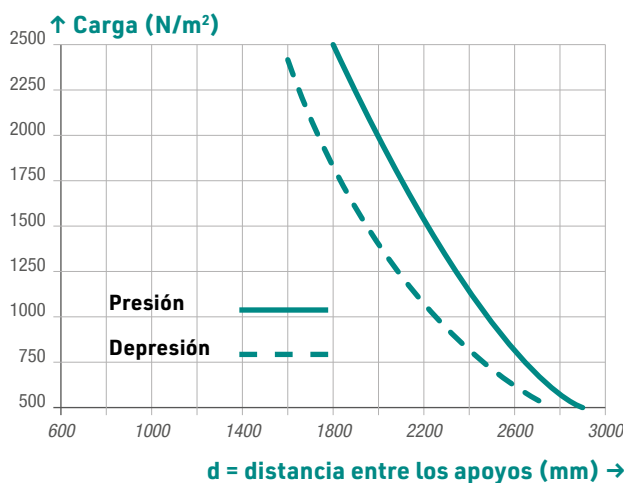


• Sección enganche panel / barra / panel

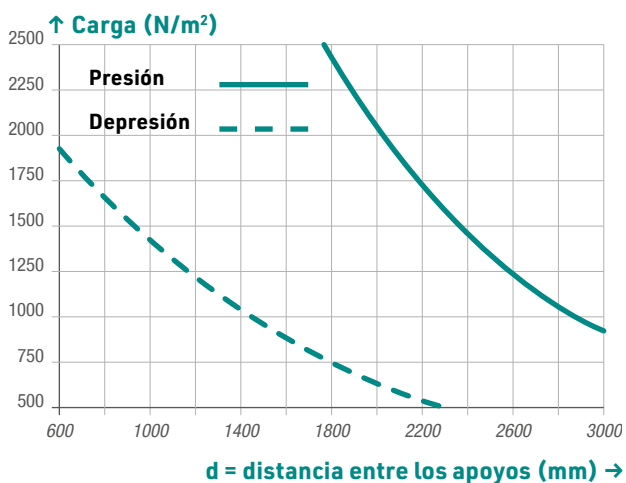


Tablas de cargas Modulit® 500 LP

• Tabla de cargas 2 apoyos



• Tabla de cargas 3 o más apoyos



Los gráficos se refieren al valor de carga a la rotura del sistema, entendido como el valor minoritario entre: hundimiento del panel, hundimiento de los perfiles perimetrales, salida del panel de su alojamiento. El proyectista deberá verificar las cargas efectivas que actúan sobre el sistema, así como los coeficientes de amplificación y de seguridad que deben aplicarse teniendo en cuenta tanto las condiciones climáticas propias del lugar como las características generales y particulares de la estructura en la que se integra el policarbonato. Para estas valoraciones, nos remitimos a las especificaciones normativas vigentes en cada país. Para los datos técnicos detallados o para mayor información, consultar el Manual Técnico o ponerse en contacto con la Oficina Técnica Stabilit Suisse.

Voces del pliego de condiciones Modulit® 500 LP

Realización de pared translúcida con sistema Modulit® 500 LP compuesto por:

Panel de policarbonato alveolar protegido UV de coextrusión en el lado externo, estructura diagonal de 6 paredes, espesor de 40 mm, factor de transmisión térmica certificado 1,3 W/m² K, color cristal (otros colores bajo pedido), cierre de los cabezales con cinta de aluminio adhesiva; dimensiones: anchura módulo 500 mm, longitud a medida, garantía de diez años.

Perfiles perimetrales de aluminio*.

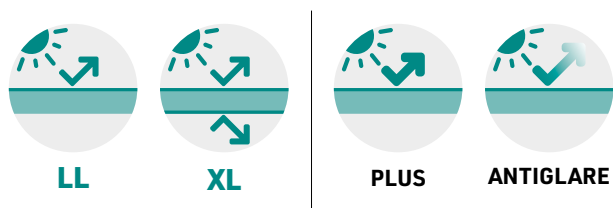
Juntas externas de estanqueidad de goma EPDM.

Barra de aluminio para la fijación de los paneles (donde sea necesaria).

* en natural, anodizado o pintado: consulte con nuestras oficinas de ventas para conocer estándares, recargos, pedidos mínimos, disponibilidad.

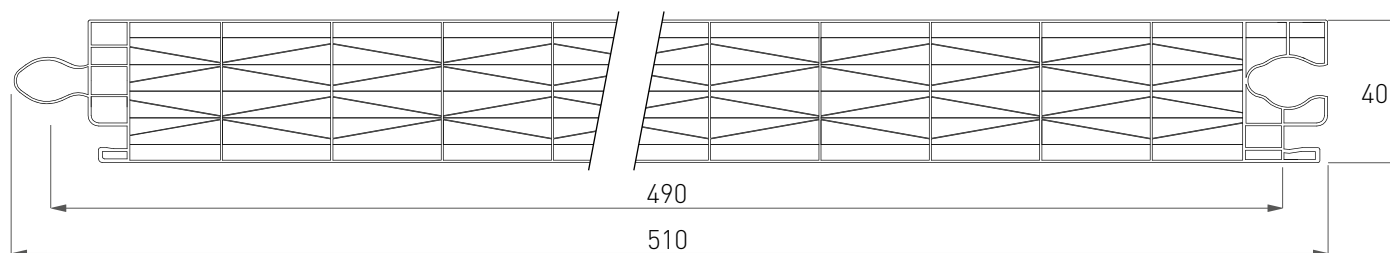
Modulit® 511 LP 40 mm

Modulit® 511 LP 40 mm es un nuevo sistema de policarbonato para la realización de paredes translúcidas en paneles sándwich verticales en la construcción industrial y civil. El sistema está compuesto por paneles extruidos de policarbonato alveolar con estructura de doble X, de 11 paredes, espesor de 40 mm, anchura de módulo de 490 mm y con protección UV obtenida mediante coextrusión en el lado externo. El sistema se compone mediante el enganche de paneles, dotados de perfiles "macho/hembra" para el encastre perfecto; perfiles perimetrales de aluminio completan la estructura de fijación. Fácil y económico en la colocación, **Modulit® 511 LP 40 mm** permite una óptima transmisión de la luz, elevada resistencia a la carga y gran aislamiento térmico.



Espesor (mm) **40**

LADO PROTEGIDO UV



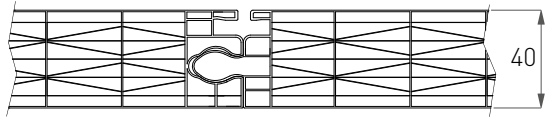
Características Técnicas Modulit® 511 LP 40 mm			
Espeor	40 mm		
Estructura	11 paredes		
Anchura Módulo	490 mm		
Longitud	a medida		
Transmitancia térmica	0,97 W/m² K		
Colores		LT*	Valor G**
	Cristal (8005)	43%	50%
	Opal (8121)	28%	44%
Protección UV	de coextrusión en el lado externo (bajo pedido, por ambos lados)		
Garantía	de diez años contra granizo, amarilleamiento, pérdida de transmisión de la luz		
Temperatura de servicio	-40°C / +120°C		
Coefficiente de dilatación térmica	0,065 mm/m°C (6,5 x 10 ⁻⁵ 1/K)		
Certificación frente al fuego	EUROCLASE B s1 d0		

* Valores medidos según EN 410 y EN 14500 conforme la EN 16153

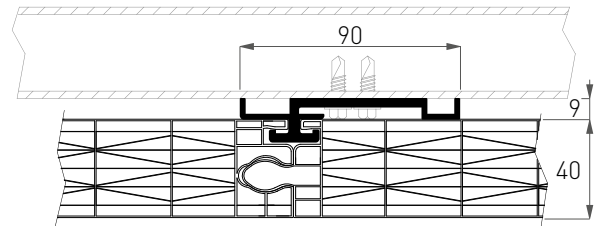
** Valores calculados en base al modelo indicado en la norma EN 16153

Esquema enganche Modulit® 511 LP 40 mm

• Sección enganche panel / panel

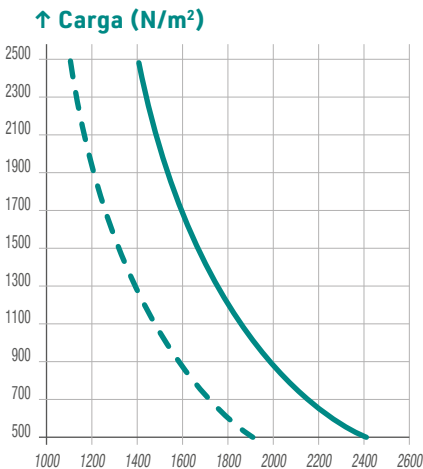


• Sección enganche panel / barra / panel



Tablas de cargas Modulit® 511 LP 40 mm

• 2 apoyos

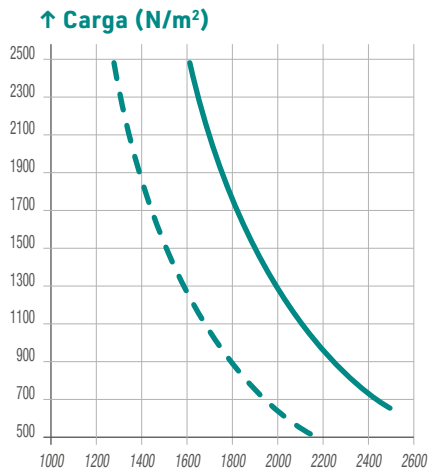


d = distancia entre los apoyos (mm) →

Presión/Depresión (máx deformación 1/100) - - - -

Presión/Depresión (máx deformación 1/50) ————

• 3 apoyos PRESIÓN

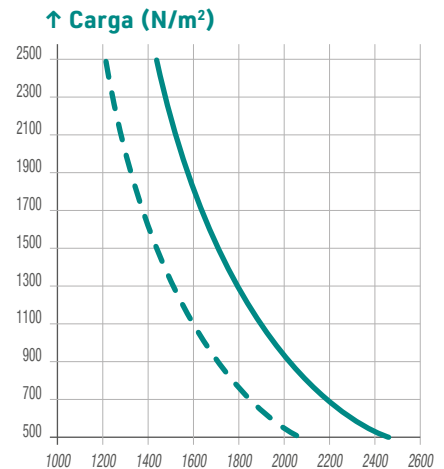


d = distancia entre los apoyos (mm) →

Presión (máx deformación 1/100) - - - -

Presión (máx deformación 1/50) ————

• 3 apoyos DEPRESIÓN



d = distancia entre los apoyos (mm) →

Depresión (máx deformación 1/100) - - - -

Depresión (máx deformación 1/50) ————

Voces del pliego de condiciones Modulit® 511 LP 40 mm

Realización de pared translúcida con sistema Modulit® 511 LP 40 mm compuesto por:

Panel de policarbonato alveolar protegido UV de coextrusión en el lado externo, estructura de 11 paredes, espesor de 40 mm, factor de transmisión térmica certificado 0,97 W/m² K, color cristal (otros colores bajo pedido). Cierre de los cabezales con cinta de aluminio adhesiva; dimensiones: anchura módulo 490 mm, longitud a medida, garantía de diez años.

Perfiles perimetrales de aluminio*.

Juntas externas de estanqueidad de goma EPDM.

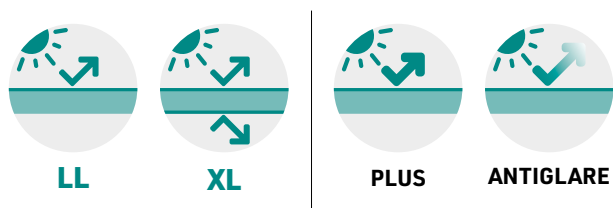
Barra de aluminio para la fijación de los paneles (donde sea necesaria).

* en natural, anodizado o pintado: consulte con nuestras oficinas de ventas para conocer estándares, recargos, pedidos mínimos, disponibilidad.

El proyectista deberá verificar las cargas efectivas que actúan sobre el sistema, así como los coeficientes de amplificación y de seguridad que deben aplicarse teniendo en cuenta tanto las condiciones climáticas propias del lugar como las características generales y particulares de la estructura en la que se integra el policarbonato. Para estas valoraciones, nos remitimos a las especificaciones normativas vigentes en cada país. Para los datos técnicos detallados o para mayor información, consultar el Manual Técnico o ponerse en contacto con la Oficina Técnica Stabilit Suisse.

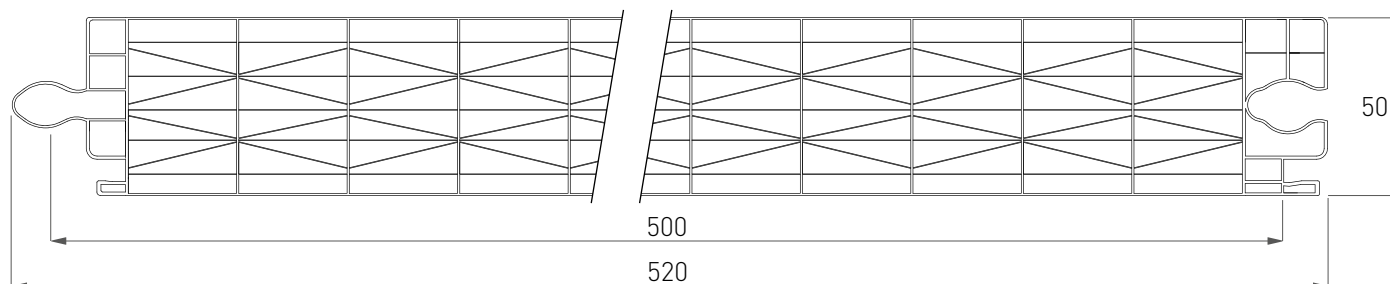
Modulit® 511 LP 50 mm

Modulit® 511 LP 50 mm es un nuevo sistema de policarbonato para la realización de paredes translúcidas en paneles sándwich verticales en la construcción industrial y civil. El sistema está compuesto por paneles extruidos de policarbonato alveolar con estructura de doble X, de 11 paredes, espesor de 50 mm, anchura de módulo de 500 mm y con protección UV obtenida mediante coextrusión en el lado externo. El sistema se compone mediante el enganche de paneles, dotados de perfiles "macho/hembra" para el encastre perfecto; perfiles perimetrales de aluminio completan la estructura de fijación. Fácil y económico en la colocación, Modulit® 511 LP 50 mm permite una óptima transmisión de la luz, elevada resistencia a la carga y gran aislamiento térmico.



Espesor (mm) **50**

LADO PROTEGIDO UV



Características Técnicas Modulit® 511 LP 50 mm

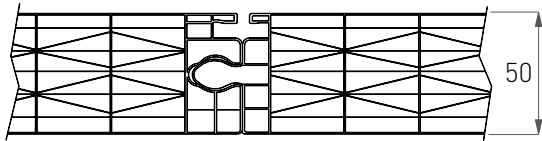
Espesor	50 mm		
Estructura	11 paredes		
Anchura Módulo	500 mm		
Longitud	a medida		
Transmitancia térmica	0,9 W/m ² K		
Colores		LT*	Valor G**
	Cristal (8005)	41%	50%
	Opal (8121)	27%	43%
Protección UV	de coextrusión en el lado externo (bajo pedido, por ambos lados)		
Garantía	de diez años contra granizo, amarilleamiento, pérdida de transmisión de la luz		
Temperatura de servicio	-40°C / +120°C		
Coefficiente de dilatación térmica	0,065 mm/m°C (6,5 x 10 ⁻⁵ 1/K)		
Certificación frente al fuego	EUROCLASE B s1 d0		

* Valores medidos según EN 410 y EN 14500 conforme la EN 16153

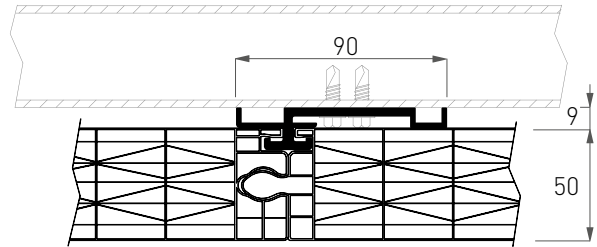
** Valores calculados en base al modelo indicado en la norma EN 16153

Esquema enganche Modulit® 511 LP 50 mm

• Sección enganche panel / panel

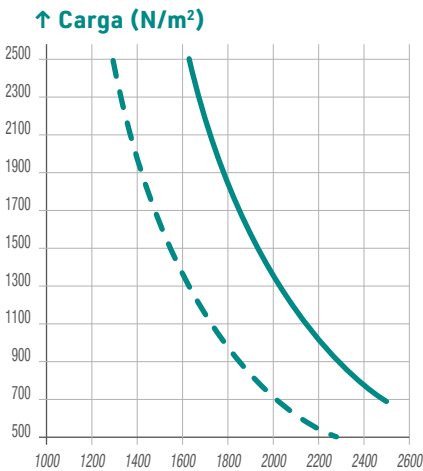


• Sección enganche panel / barra / panel



Tablas de cargas Modulit® 511 LP 50 mm

• 2 apoyos

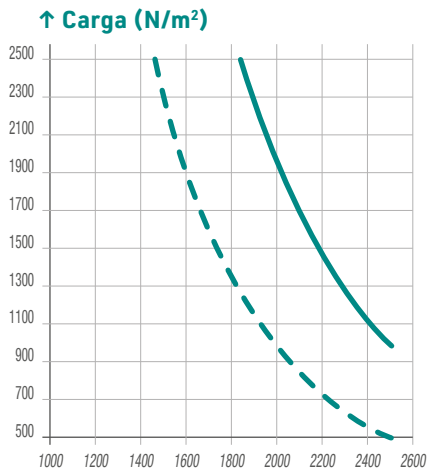


d = distancia entre los apoyos (mm) →

Presión/Depresión (máx deformación 1/100) - - - -

Presión/Depresión (máx deformación 1/50) ————

• 3 apoyos PRESIÓN

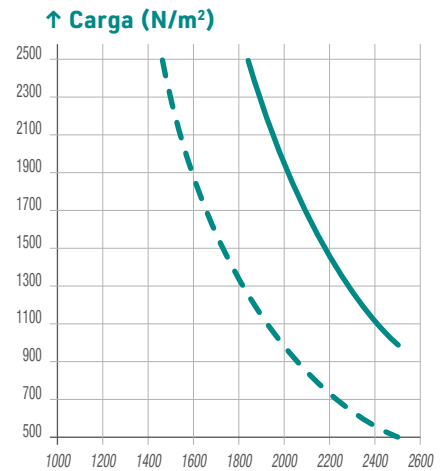


d = distancia entre los apoyos (mm) →

Presión (máx deformación 1/100) - - - -

Presión (max deformazione 1/50) ————

• 3 apoyos DEPRESIÓN



d = distancia entre los apoyos (mm) →

Depresión (máx deformación 1/100) - - - -

Depresión (max deformazione 1/50) ————

Voces del pliego de condiciones Modulit® 511 LP 50 mm

Realización de pared translúcida con sistema Modulit® 511 LP 50 mm compuesto por:

Panel de policarbonato alveolar protegido UV de coextrusión en el lado externo, estructura de 11 paredes, espesor de 50 mm, factor de transmisión térmica certificado 0,9 W/m² K, color cristal (otros colores bajo pedido). Cierre de los cabezales con cinta de aluminio adhesiva; dimensiones: anchura módulo 500 mm, longitud a medida, garantía de diez años.

Perfiles perimetrales de aluminio*.

Juntas externas de estanqueidad de goma EPDM.

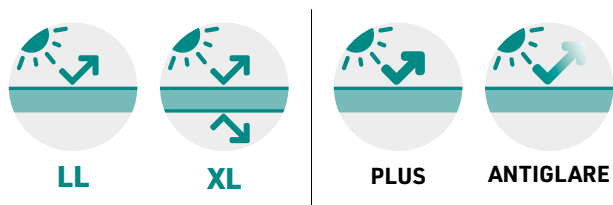
Barra de aluminio para la fijación de los paneles (donde sea necesaria).

* en natural, anodizado o pintado: consulte con nuestras oficinas de ventas para conocer estándares, recargos, pedidos mínimos, disponibilidad.

El proyectista deberá verificar las cargas efectivas que actúan sobre el sistema, así como los coeficientes de amplificación y de seguridad que deben aplicarse teniendo en cuenta tanto las condiciones climáticas propias del lugar como las características generales y particulares de la estructura en la que se integra el policarbonato. Para estas valoraciones, nos remitimos a las especificaciones normativas vigentes en cada país. Para los datos técnicos detallados o para mayor información, consultar el Manual Técnico o ponerse en contacto con la Oficina Técnica Stabilit Suisse.

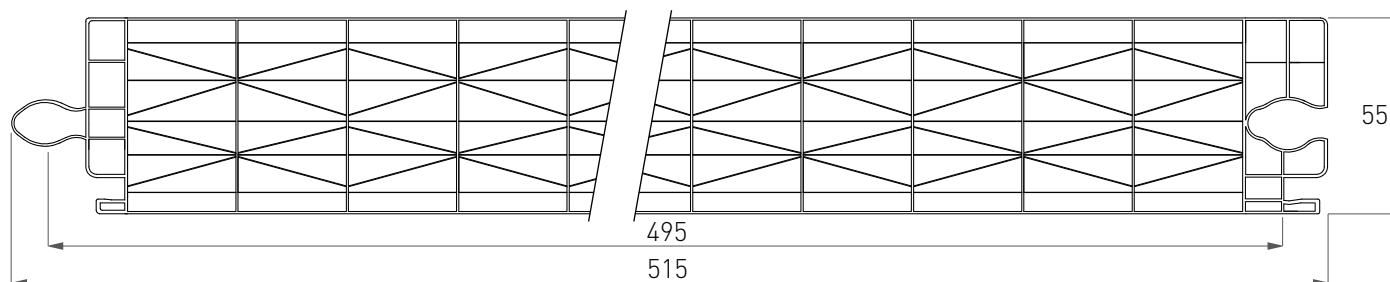
Modulit® 511 LP 55 mm

Modulit® 511 LP 55 mm es un nuevo sistema de policarbonato para la realización de paredes translúcidas en paneles sándwich verticales en la construcción industrial y civil. El sistema está compuesto por paneles extruidos de policarbonato alveolar con estructura de doble X, de 11 paredes, espesor de 55 mm, anchura de módulo de 495 mm y con protección UV obtenida mediante coextrusión en el lado externo. El sistema se compone mediante el enganche de paneles, dotados de perfiles "macho/hembra" para el encastre perfecto; perfiles perimetrales de aluminio completan la estructura de fijación. Fácil y económico en la colocación, **Modulit® 511 LP 55 mm** permite una óptima transmisión de la luz, elevada resistencia a la carga y gran aislamiento térmico.



Espesor (mm) **55**

LADO PROTEGIDO UV



Características Técnicas Modulit® 511 LP 55 mm

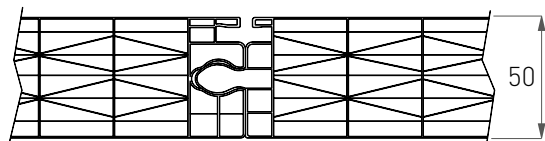
Espesor	55 mm		
Estructura	11 paredes		
Anchura Módulo	495 mm		
Longitud	a medida		
Transmitancia térmica	0,87 W/m² K		
Colores		LT*	Valor G**
	Cristal (8005)	39%	50%
	Opal (8121)	27%	43%
Protección UV	de coextrusión en el lado externo (bajo pedido, por ambos lados)		
Garantía	de diez años contra granizo, amarilleamiento, pérdida de transmisión de la luz		
Temperatura de servicio	-40°C / +120°C		
Coefficiente de dilatación térmica	0,065 mm/m°C (6,5 x 10 ⁻⁵ 1/K)		
Certificación frente al fuego	EUROCLASE B s1 d0		

* Valores medidos según EN 410 y EN 14500 conforme la EN 16153

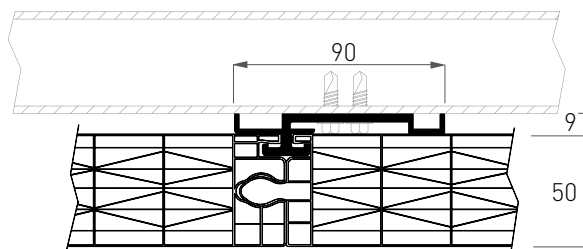
** Valores calculados en base al modelo indicado en la norma EN 16153

Esquema enganche Modulit® 511 LP 55 mm

• Sección enganche panel / panel



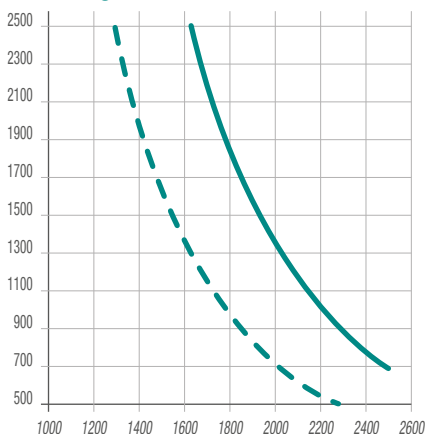
• Sección enganche panel / barra / panel



Tablas de cargas Modulit® 511 LP 55 mm

• 2 apoyos

↑ Carga (N/m²)



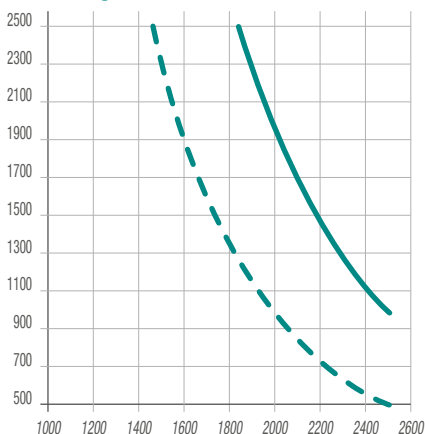
d = distancia entre los apoyos (mm) →

Presión/Depresión (máx deformación 1/100) - - - -

Presión/Depresión (máx deformación 1/50) ————

• 3 apoyos PRESIÓN

↑ Carga (N/m²)



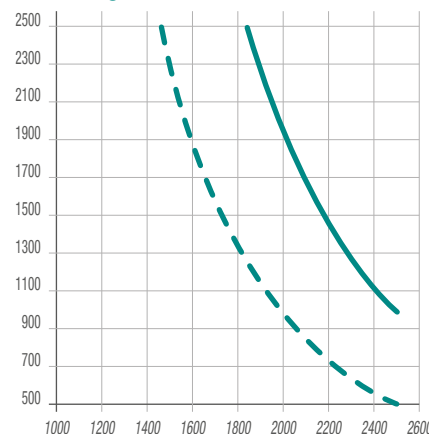
d = distancia entre los apoyos (mm) →

Presión (máx deformación 1/100) - - - -

Presión (máx deformación 1/50) ————

• 3 apoyos DEPRESIÓN

↑ Carga (N/m²)



d = distancia entre los apoyos (mm) →

Depresión (máx deformación 1/100) - - - -

Depresión (máx deformación 1/50) ————

Voces del pliego de condiciones Modulit® 511 LP 55 mm

Realización de pared translúcida con sistema Modulit® 511 LP 55 mm compuesto por:

Panel de policarbonato alveolar protegido UV de coextrusión en el lado externo, estructura de 11 paredes, espesor de 55 mm, factor de transmisión térmica certificado 0,87 W/m² K, color cristal (otros colores bajo pedido). Cierre de los cabezales con cinta de aluminio adhesiva; dimensiones: anchura módulo 495 mm, longitud a medida, garantía de diez años.

Perfiles perimetrales de aluminio*.

Juntas externas de estanqueidad de goma EPDM.

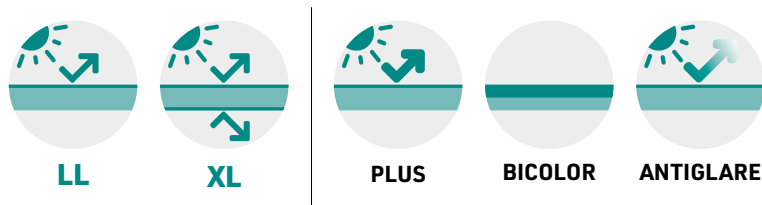
Barra de aluminio para la fijación de los paneles (donde sea necesaria).

* en natural, anodizado o pintado: consulte con nuestras oficinas de ventas para conocer estándares, recargos, pedidos mínimos, disponibilidad.

El proyectista deberá verificar las cargas efectivas que actúan sobre el sistema, así como los coeficientes de amplificación y de seguridad que deben aplicarse teniendo en cuenta tanto las condiciones climáticas propias del lugar como las características generales y particulares de la estructura en la que se integra el policarbonato. Para estas valoraciones, nos remitimos a las especificaciones normativas vigentes en cada país. Para los datos técnicos detallados o para mayor información, consultar el Manual Técnico o ponerse en contacto con la Oficina Técnica Stabilit Suisse.

Modulit® 511 LP 60 mm

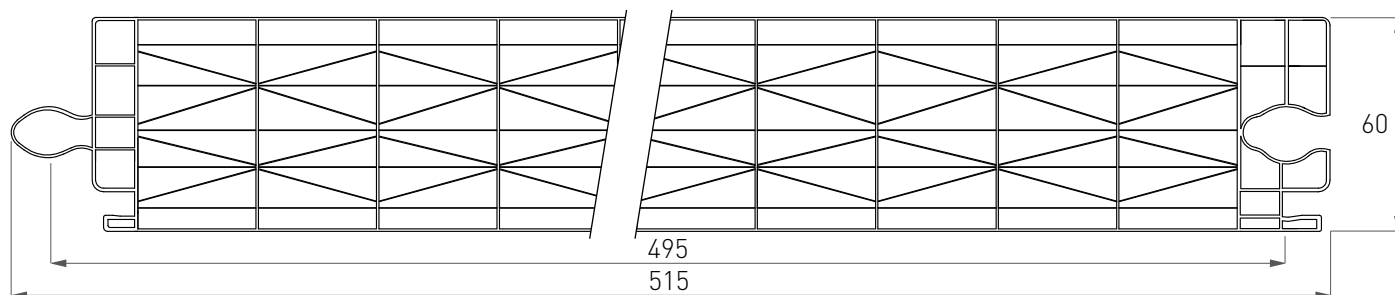
Modulit® 511 LP 60 mm es un nuevo sistema de policarbonato para la realización de paredes translúcidas en paneles sándwich verticales en la construcción industrial y civil. El sistema está compuesto por paneles extruidos de policarbonato alveolar con estructura de doble X, de 11 paredes, espesor de 60 mm, anchura de módulo de 495 mm y con protección UV obtenida mediante coextrusión en el lado externo. El sistema se compone mediante el enganche de paneles, dotados de perfiles "macho/hembra" para el encastre perfecto; perfiles perimetrales de aluminio completan la estructura de fijación. Fácil y económico en la colocación, **Modulit® 511 LP 60 mm** permite una óptima transmisión de la luz, elevada resistencia a la carga y gran aislamiento térmico.



Espesor (mm)

60

LADO PROTEGIDO UV



Características Técnicas Modulit® 511 LP 60 mm

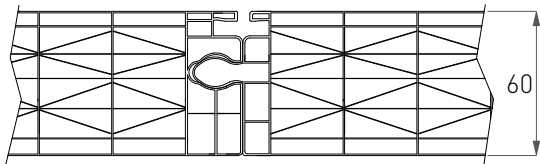
Espesor	60 mm		
Estructura	11 paredes		
Anchura Módulo	495 mm		
Longitud	a medida		
Transmitancia térmica	0,8 W/m ² K		
Colores		LT*	Valor G**
	Cristal (8005)	44%	51%
	Opal (8121)	18%	39%
Protección UV	de coextrusión en el lado externo (bajo pedido, por ambos lados)		
Garantía	de diez años contra granizo, amarilleamiento, pérdida de transmisión de la luz		
Temperatura de servicio	-40°C / +120°C		
Coefficiente de dilatación térmica	0,065 mm/m°C (6,5 x 10 ⁻⁵ 1/K)		
Certificación frente al fuego	EUROCLASE B s1 d0		

* Valores medidos según EN 410 y EN 14500 conforme la EN 16153

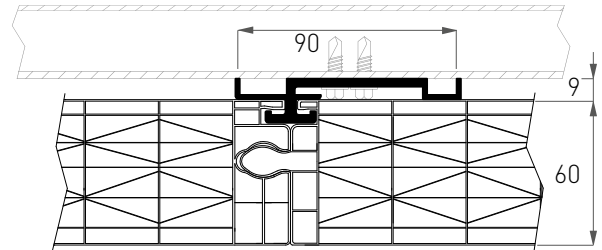
** Valores calculados en base al modelo indicado en la norma EN 16153

Esquema enganche Modulit® 511 LP 60 mm

• Sección enganche panel / panel



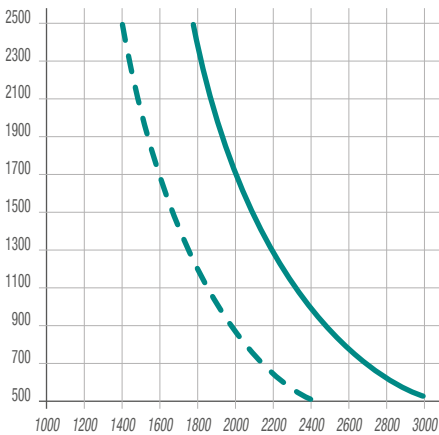
• Sección enganche panel / barra / panel



Tablas de cargas Modulit® 511 LP 60 mm

• 2 apoyos

↑ Carga (N/m²)



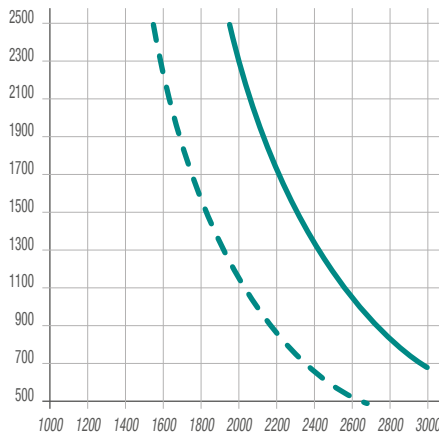
d = distancia entre los apoyos (mm) →

Presión/Depresión (máx deformación 1/100) - - - -

Presión/Depresión (máx deformación 1/50) ————

• 3 apoyos PRESIÓN

↑ Carga (N/m²)



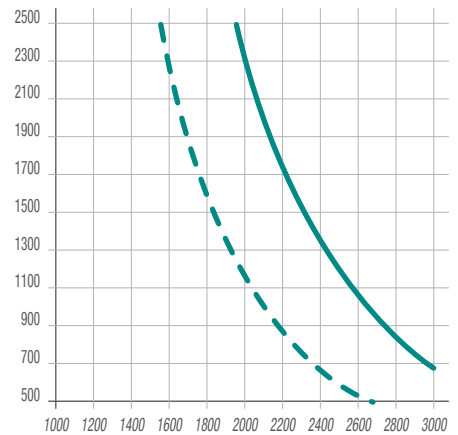
d = distancia entre los apoyos (mm) →

Presión (máx deformación 1/100) - - - -

Presión (máx deformación 1/50) ————

• 3 apoyos DEPRESIÓN

↑ Carga (N/m²)



d = distancia entre los apoyos (mm) →

Depresión (máx deformación 1/100) - - - -

Depresión (máx deformación 1/50) ————

Voces del pliego de condiciones Modulit® 511 LP 60 mm

Realización de pared translúcida con sistema Modulit® 511 LP 60 mm compuesto por:

Panel de policarbonato alveolar protegido UV de coextrusión en el lado externo, estructura de 11 paredes, espesor de 60 mm, factor de transmisión térmica estimado 0,8W/m² K, color cristal (otros colores bajo pedido). Cierre de los cabezales con cinta de aluminio adhesiva; dimensiones: anchura módulo 495 mm, longitud a medida, garantía de diez años.

Perfiles perimetrales de aluminio*.

Juntas externas de estanqueidad de goma EPDM.

Barra de aluminio para la fijación de los paneles (donde sea necesaria).

* en natural, anodizado o pintado: consulte con nuestras oficinas de ventas para conocer estándares, recargos, pedidos mínimos, disponibilidad.

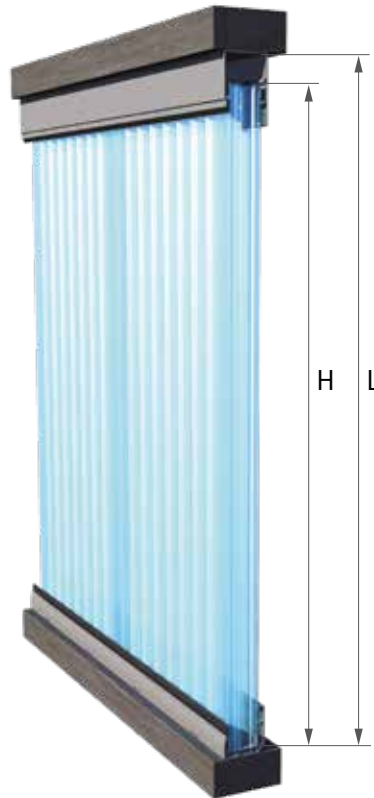
El proyectista deberá verificar las cargas efectivas que actúan sobre el sistema, así como los coeficientes de amplificación y de seguridad que deben aplicarse teniendo en cuenta tanto las condiciones climáticas propias del lugar como las características generales y particulares de la estructura en la que se integra el policarbonato. Para estas valoraciones, nos remitimos a las especificaciones normativas vigentes en cada país. Para los datos técnicos detallados o para mayor información, consultar el Manual Técnico o ponerse en contacto con la Oficina Técnica Stabilit Suisse.

Soluciones de instalación Modulit® 338 LP, Modulit® 500 LP y Modulit® 511 LP con perfiles fríos

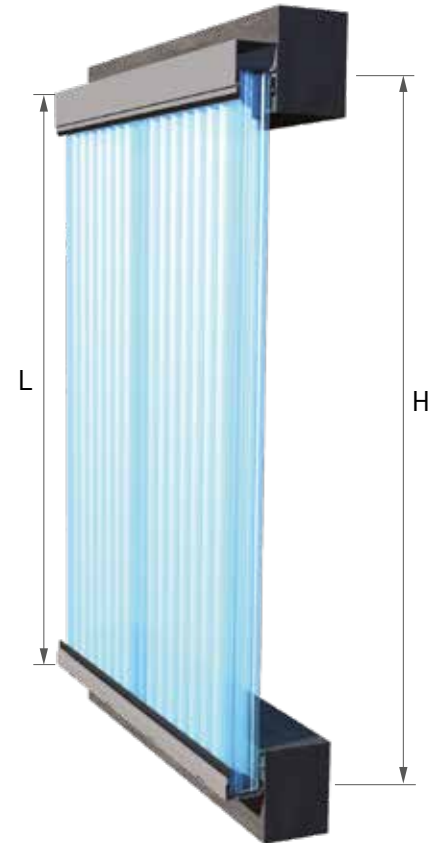
- Instalación dentro del vano con solera



- Instalación dentro del vano sin solera



- Instalación externa sin solera



$H1 = L1 - 40 \text{ mm}$ ($L1$ = distancia entre los perfiles de aluminio; $H1$ = altura panel)
 $H = L - 35 \text{ mm}$ (L = distancia entre los perfiles de aluminio; H = altura panel)

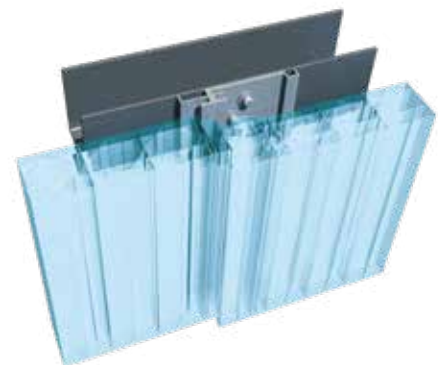
- Detalle perfil superior



- Detalle fijación inferior con solera



- Detalle fijación paneles con barra





Soluciones de instalación Modulit® 338 LP, Modulit® 500 LP y Modulit® 511 LP con perfiles de corte térmico

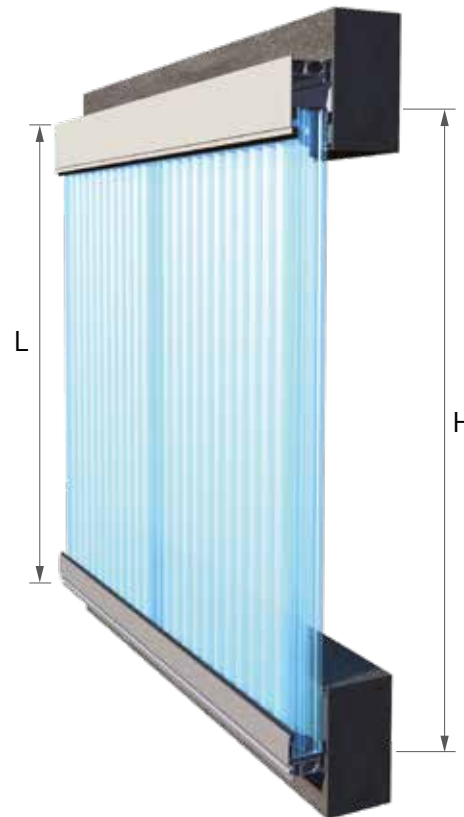
- Instalación dentro del vano con solera



- Instalación dentro del vano sin solera



- Instalación externa sin solera



$H = L - 95 \text{ mm}$ (L = distancia entre los perfiles de aluminio; H = altura panel)

- Detalle perfil superior de corte térmico



- Detalle fijación inferior con solera de corte térmico



- Detalle perfil lateral



Accesorios para Modulit® espesor 40 mm

ACCESORIO	CÓDIGO	DIBUJO TECNICO / RENDERING
Perfil "frío" superior/lateral de aluminio*	M987	
Perfil "frío" inferior simple de aluminio*	M989	
Perfil "frío" superior "alto" de aluminio*	M9S4 M9S6	
Perfil "frío" inferior con solera de aluminio*	M988	
Perfil "frío" lateral de aluminio*	M995 M996	
Perfil de corte térmico superior y lateral de aluminio* para 40 mm	M9B2	

* en natural, anodizado o pintado: consulte con nuestras oficinas de ventas para conocer estándares, recargos, pedidos mínimos, disponibilidad.

Accesorios para Modulit® espesor 40 mm

ACCESORIO	CÓDIGO		DIBUJO TECNICO / RENDERING	
Perfil de corte térmico inferior de aluminio* para 40 mm	M9B1	-		
Perfil de corte térmico lateral de aluminio* para 40 mm	M9C3 M9C4	-		
Barra de aluminio para Modulit® 338 LP y 500LP	M9V9	-		
Barra de aluminio para Modulit® 511LP	M9V6	-		
Cinta adhesiva de aluminio (rollo 50 m)	M966	altura 70 mm		
	M970	altura 70 mm microperforada		
Juntas de EPDM	M998	-		
Juntas de EPDM	M928	-		
Juntas de EPDM	M9S3	-		

* en natural, anodizado o pintado: consulte con nuestras oficinas de ventas para conocer estándares, recargos, pedidos mínimos, disponibilidad.

Accesorios para Modulit® espesor 50 mm

ACCESORIO	CÓDIGO		DIBUJO TECNICO / RENDERING
Perfil de corte térmico superior y lateral de aluminio* para 50 mm	M9B4	-	
Perfil de corte térmico inferior de aluminio* para 50 mm	M9B3	-	
Perfil de corte térmico lateral de aluminio* para 50 mm	M9C3 M9C5	-	
Barra de aluminio	M9V6	-	
Cinta adhesiva de aluminio / microperforada (rollo 50 m)	M966	altura 70 mm	
	M970	altura 70 mm microperforada	
Juntas de EPDM	M928	-	
Juntas de EPDM	M9S3	-	

* en natural, anodizado o pintado: consulte con nuestras oficinas de ventas para conocer estándares, recargos, pedidos mínimos, disponibilidad.



INDUSTRIAL

COMERCIAL

INSTITUCIONAL

ARQUITECTÓNICO

RESIDENCIAL

RURAL

INSTALACIONES DEPORTIVAS

Accesorios para Modulit® espesor 55 mm

ACCESORIO	CÓDIGO		DIBUJO TECNICO / RENDERING	
Perfil de corte térmico superior y lateral de aluminio* para 55 mm	M9B6	-		
Perfil de corte térmico inferior de aluminio* para 55 mm	M9B5	-		
Perfil de corte térmico lateral de aluminio* para 55 mm	M9C3 M9C6	-		
Barra de aluminio	M9V6	-		
Cinta adhesiva de aluminio / microperforada (rollo 50 m)	MXA8	altura 90 mm microperforada		
Juntas de EPDM	M928	-		
Juntas de EPDM	M9S3	-		

* en natural, anodizado o pintado: consulte con nuestras oficinas de ventas para conocer estándares, recargos, pedidos mínimos, disponibilidad.

Accesorios para Modulit® espesor 60 mm

ACCESORIO	CÓDIGO		DIBUJO TECNICO / RENDERING	
Perfil de corte térmico superior y lateral de aluminio* para 60 mm	M9B8	-		
Perfil de corte térmico inferior de aluminio* para 60 mm	M9B7	-		
Perfil de corte térmico lateral de aluminio* para 60 mm	M9C3 M9C7	-		
Barra de aluminio	M9V6	-		
Cinta adhesiva de aluminio / microperforada (rollo 50 m)	MXA8	altura 90 mm microperforada		
Juntas de EPDM	M928	-		
Juntas de EPDM	M9S3	-		

* en natural, anodizado o pintado: consulte con nuestras oficinas de ventas para conocer estándares, recargos, pedidos mínimos, disponibilidad.

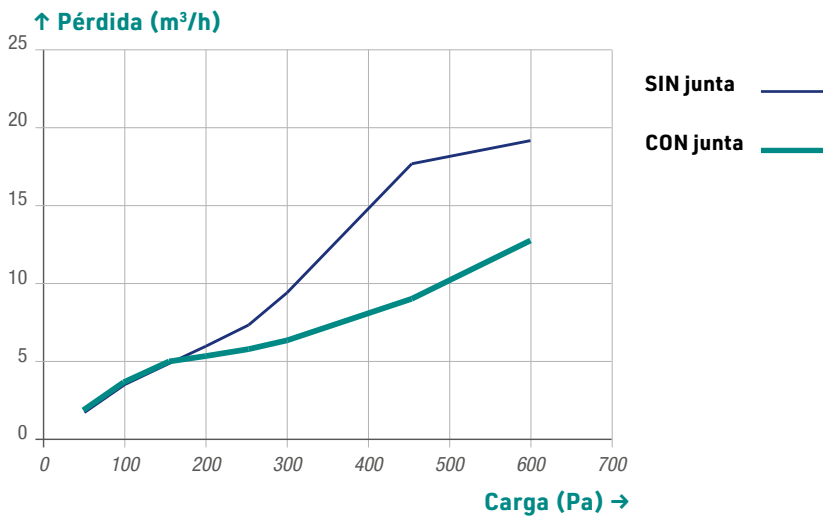
Junta integrada

Los paneles **Modulit® 338 LP y 500 LP** pueden dotarse de junta integrada transparente. Tal elemento, que no limita la transmisión lumínica del panel y no crea antiestéticas líneas de color diferente, se adapta a las diferentes geometrías del producto al que se aplica, mejorando sus prestaciones de estanqueidad al aire y al agua.

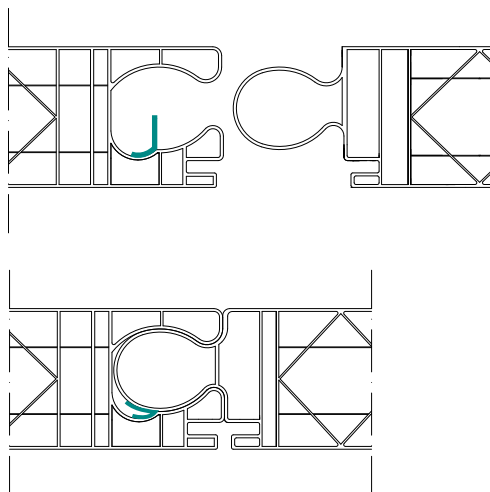


Pruebas de permeabilidad al aire (EN 12153)

• A presión



- Óptima transparencia que hace que la junta no pueda distinguirse del panel
- Mejora de la estanqueidad al aire y al agua
- Flexibilidad
- Resistencia a los rayos UV
- Perfecta integración con el sistema de enganche macho-hembra



Pruebas de permeabilidad al agua (EN 12155)

Tras el enganche de los paneles, la junta resulta deformada, adhiriéndose de manera inmejorable a las paredes del encastre, impidiendo de esa manera que el agua supere la línea de estanqueidad. Además de la menor permeabilidad al agua, disminuye sensiblemente el efecto de arrastre de las gotas que quedan sustancialmente retenidas en el interior de la junta.

Pruebas independientes han demostrado que la junta aumenta en al menos un 35% las prestaciones de estanqueidad al aire a presión y en al menos un 10% en depresión.

Modulit® Aberturas

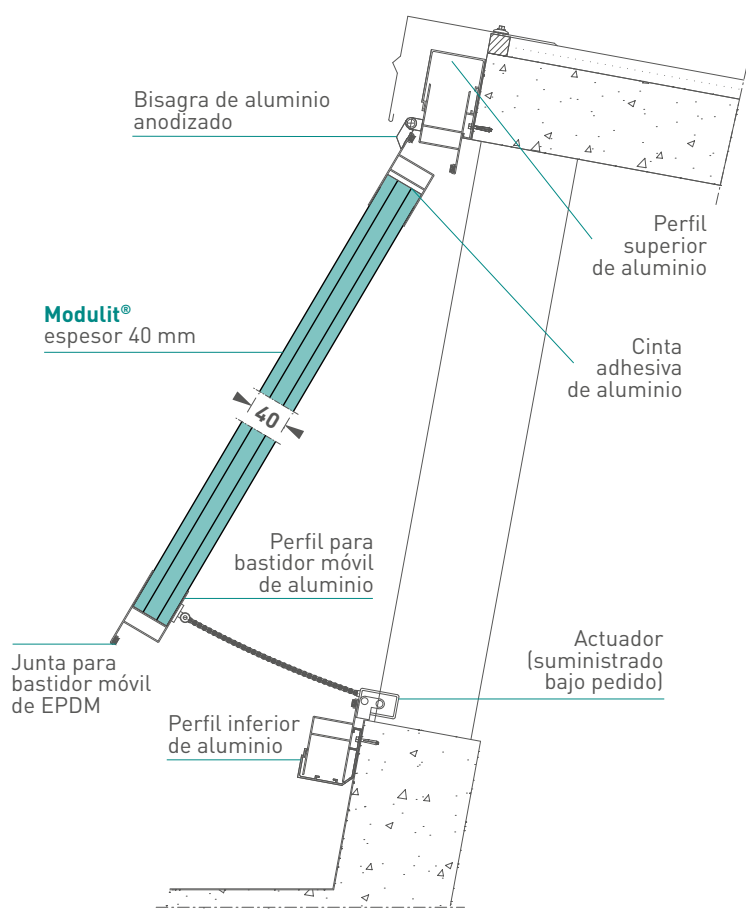
Todos los sistemas Modulit® pueden dotarse de abertura hacia el exterior para permitir la perfecta aireación del inmueble. El sistema de abertura está compuesto por perfiles inferiores y superiores de aluminio, dotados de juntas de goma EPDM para el cierre total, y por bisagras superiores de aluminio anodizado. La abertura puede ser con mando eléctrico, mediante la introducción en el sistema de un actuador.

Beneficios

- Perfectamente integrables en el sistema
- Facilidad y economía de colocación
- Aislamiento térmico
- Abertura eléctrica
- Bisagras de aluminio
- Juntas de cierre de EPDM

Esquema Modulit® Aberturas

- Sección vertical shed inclinado con perfiles "fríos" espesor de 40 mm





INDUSTRIAL



COMERCIAL



INSTITUCIONAL



ARQUITECTÓNICO



RESIDENCIAL

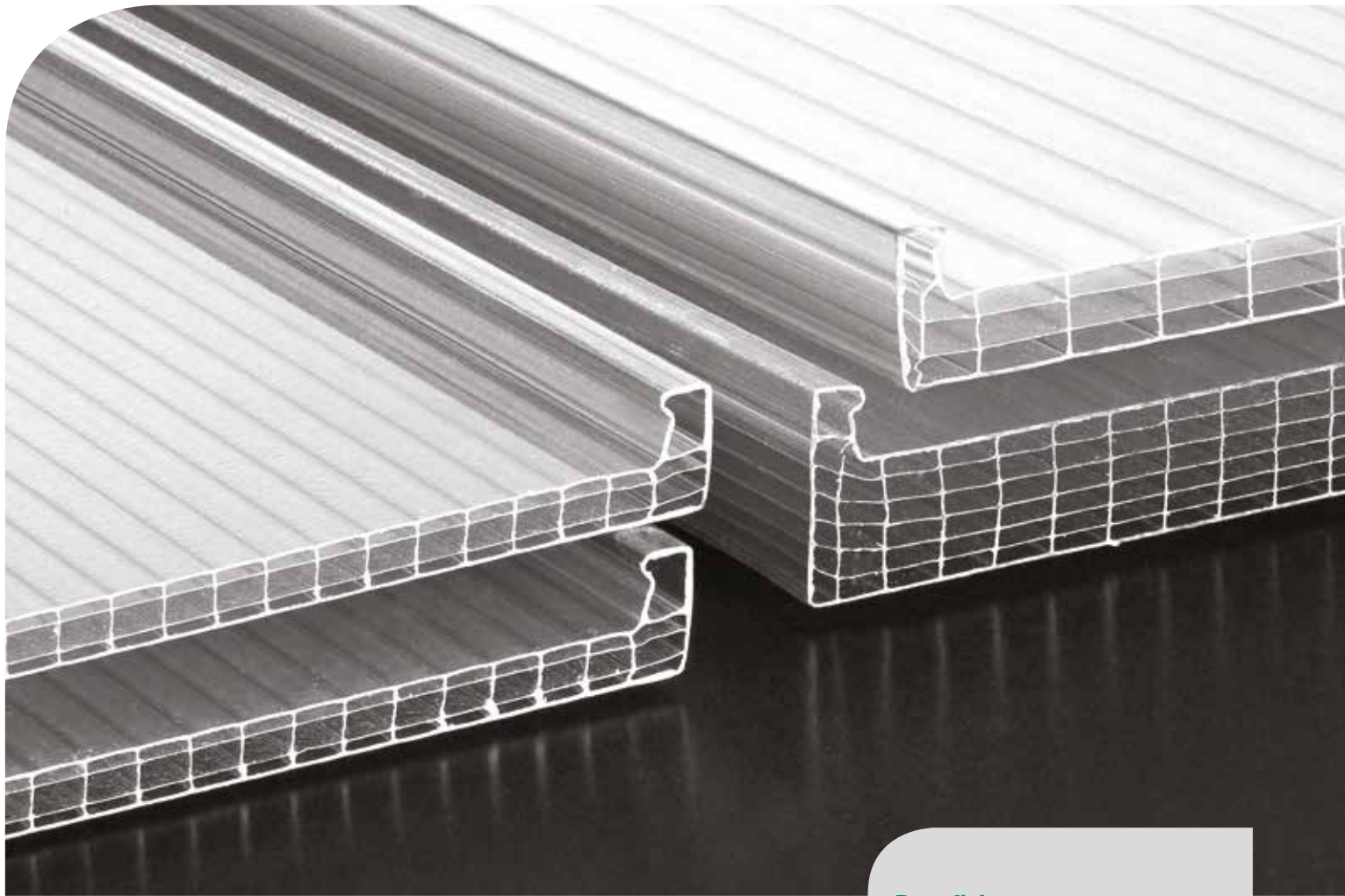


RURAL



INSTALACIONES DEPORTIVAS





BDL

10

16

25

BDL es la solución ideal para la realización de lucernarios o cubiertas transparentes tanto planos como curvos. El sistema, constituido por un panel alveolar de policarbonato extruido, proporciona un buen aislamiento térmico y propiedades ópticas y mecánicas de óptimo nivel. La unión entre panel y panel se obtiene de manera simple y eficaz mediante el uso de perfiles específicos de clip de policarbonato o aluminio, si la carga estructural del proyecto lo requiriera. El especial sistema de fijación no prevé orificios pasantes en el panel de policarbonato, permitiendo así realizar cubiertas de grandes longitudes, con una gran facilidad de colocación y una estanqueidad contra las infiltraciones de agua.



Beneficios

- De fácil y rápido instalación
- Alto aislamiento térmico
- Alta resistencia a los golpes
- Buena difusión de la luz natural
- Buen comportamiento frente al fuego
- Calidad garantizada y certificada
- Protección UV en ambos lados

GARANTÍA
G10
10 AÑOS



INDUSTRIAL



COMERCIAL



INSTITUCIONAL



ARQUITECTÓNICO



RESIDENCIAL



RURAL



INSTALACIONES DEPORTIVAS

Principales ventajas de sistema BDL



Resistencia a los golpes

Las propiedades mecánicas del policarbonato hacen de este material el tecnopolímero más resistente a los golpes, garantizando una protección óptima ante los daños accidentales y aquellos provocados por eventos meteorológicos. Tales características permiten al policarbonato presentar un rendimiento indudablemente mejor que otros materiales (vidrio, acrílico, PET, etc.) utilizados comúnmente en construcciones en las que la transparencia es el elemento imprescindible. La resistencia a los golpes permanece invariable en un rango de temperatura particularmente amplio.



Dilatación térmica

La dilatación térmica es una propiedad típica de los materiales que consiste en la variación de las propias dimensiones al aumentar la temperatura. Esta se cuantifica mediante un coeficiente que para el policarbonato asume el valor de $6,5 \times 10^{-5} \text{ 1/K}$ ($0.065 \text{ mm/m}^\circ\text{C}$). El elevado valor de dicho coeficiente, respecto a los valores de los materiales normalmente empleados para las cubiertas y cerramientos (aluminio, acero, etc.), hace necesaria la predisposición de soluciones que compensen su diferente dilatación térmica, que es, por lo tanto, un aspecto a considerar en las fases de diseño y aplicación constructiva.



Transmisión lumínica

Un correcto diseño luminotécnico exige el control de la cantidad de luz necesaria en el interior de un edificio. Por lo tanto, resulta evidente la importancia del uso de placas con un paso de luz adecuado. La gama de productos **BDL** ofrece una amplia selección en la fase de diseño, gracias a la variedad de coloraciones disponibles que permiten satisfacer cualquiera de sus exigencias.



Garantía

Las placas con protección UV tienen una garantía de 10 años frente al amarilleamiento, la pérdida de transmisión lumínica y las roturas causadas por el granizo. Nuestras oficinas comerciales están a su disposición para proporcionar los términos exactos de garantía.



Comportamiento frente al fuego

La seguridad contra el incendio es un requisito fundamental. Los paneles **BDL** han sido probados en laboratorios independientes cualificados en base a las principales normativas vigentes en el campo de la construcción. Nuestras oficinas comerciales están a su disposición para proporcionarles todos los detalles en relación a los certificados disponibles.



Transmitancia térmica

La transmitancia térmica U es el flujo de calor medio por m^2 que pasa a través de una estructura (la placa de policarbonato) que delimita dos ambientes con temperatura diferente (normalmente un ambiente interno cálido o acondicionado y un ambiente externo). Cuanto menor sea este valor, más eficaz será el aislamiento ofrecido por la placa. Desde el punto de vista de una reducción de los costes de calefacción/aire acondicionado, con la consiguiente bajada de las emisiones nocivas a la atmósfera, la normativas internacionales requieren unos valores de transmitancia térmica cada vez más restrictivos ya sea para los materiales de construcción como para los cerramientos transparentes. **Stabilit Suisse**, con su amplia variedad de placas alveolares, está a la vanguardia en el suministro a sus propios clientes de las soluciones más apropiadas respetando plenamente las normativas en vigor.



Protección UV

La aplicación de la protección UV impide que los rayos ultravioleta sean absorbidos por el policarbonato causando su rápida degradación con el consiguiente amarilleamiento y aumento de la fragilidad de la superficie expuesta. La aplicación de la protección UV con la técnica de la coextrusión permite la creación de una capa homogénea de apantallamiento al componente ultravioleta de la radiación solar. Dicha técnica impide que la protección UV se vea fácilmente mermada a causa de los agentes atmosféricos o dañada debido a un mantenimiento errado.

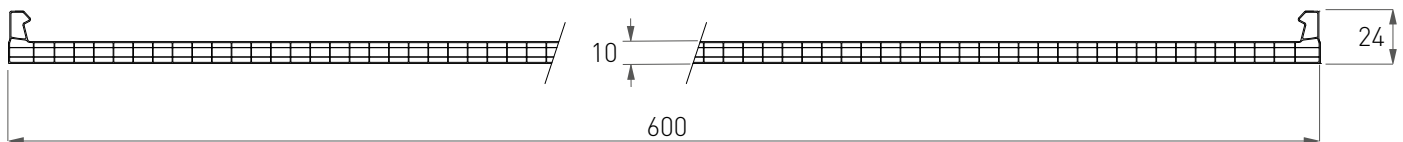
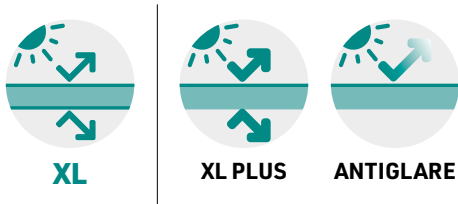
BDL 4W 10 mm

El sistema **BDL 4W 10 mm** es ideal para la realización de cubiertas planas y curvas. Se caracteriza por la extrema facilidad y velocidad de colocación gracias a la completa gama de accesorios suministrados (perfil de unión de policarbonato o aluminio, barras de fijación específicas, juntas de cierre de EPDM, soleras de soporte de aluminio anodizado y otros accesorios). La anchura de 600 mm permite un fácil desplazamiento del panel durante las fases de puesta en obra, mientras que la estructura de 4 paredes conjuga ligereza y transparencia. El acabado de fibra permite una óptima difusión de la luz incluso sin el uso de colores opal. El panel presenta una protección contra los rayos ultravioleta coextruida en ambos lados que garantiza la durabilidad del producto y la resistencia a los agentes atmosféricos.



Espesor
(mm)

10



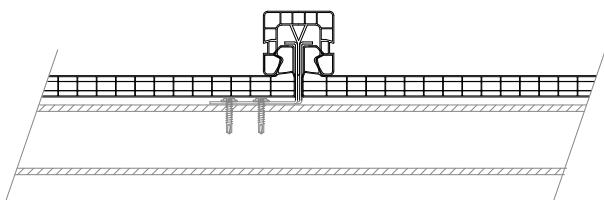
Características Técnicas BDL 4W 10 mm			
Espeor	10 mm		
Nº paredes	4		
Anchura Módulo	600 mm		
Longitud	a medida		
Radio mínimo de curvatura en frío	2200 mm		
Transmitancia térmica	2,6 W/m ² K		
Colores		LT*	Valor G**
	Cristal (8005)	76%	68%
	Opal (8121)	48%	51%
Protección UV	en coextrusión por ambos lados (bajo pedido, por un lado)		
Garantía	de diez años contra granizo, amarilleamiento, pérdida de transmisión de la luz		
Temperatura de servicio	-40°C / +120°C		
Coefficiente de dilatación térmica	0,065 mm/m°C (6,5 x 10 ⁻⁵ 1/K)		
Certificación frente al fuego	EUROCLASE B s1 d0		

* Valores medidos según la norma ASTM

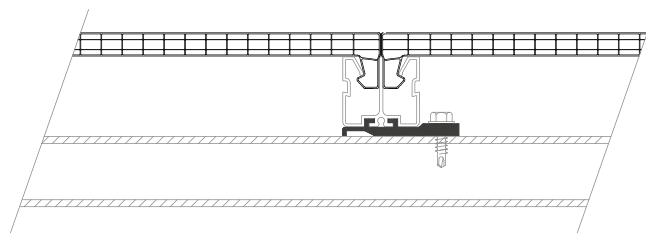
** Valores calculados según el método interno

Esquema enganche BDL 4W 10 mm

• Sección enganche paneles con perfil unión de policarbonato

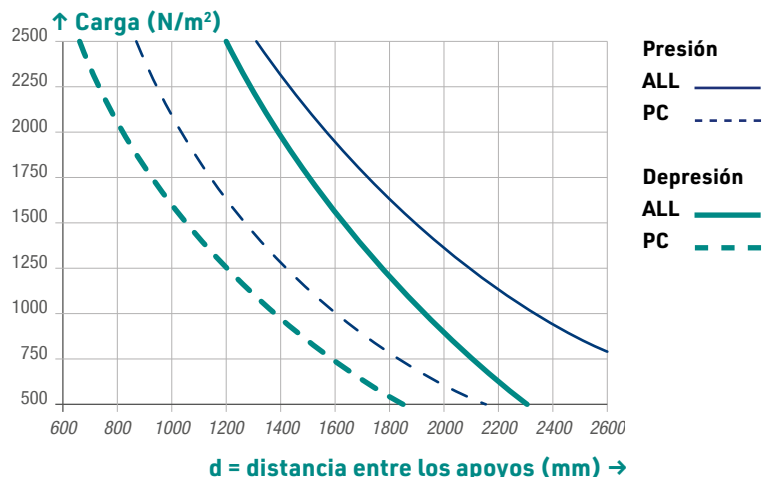


• Sección enganche paneles con perfil unión de aluminio



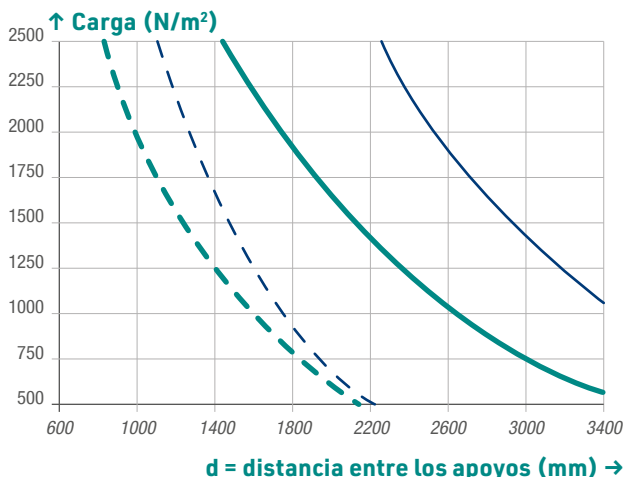
Tablas de cargas BDL 4W 10 mm

• Tabla de carga para solución PLANA



d = distancia entre los apoyos (mm) →

• Tabla de carga para solución CURVA autoportante



d = distancia entre los apoyos (mm) →

Los gráficos se refieren al valor de carga a la rotura del sistema, entendido como el valor minoritario entre: hundimiento del panel, hundimiento de los perfiles perimetrales, salida del panel de su alojamiento. El proyectista deberá verificar las cargas efectivas que actúan sobre el sistema, así como los coeficientes de amplificación y de seguridad que deben aplicarse teniendo en cuenta tanto las condiciones climáticas propias del lugar como las características generales y particulares de la estructura en la que se integra el policarbonato. Para estas valoraciones, nos remitimos a las especificaciones normativas vigentes en cada país. Para los datos técnicos detallados o para mayor información, consultar el Manual Técnico o ponerse en contacto con la Oficina Técnica Stabilit Suisse.

Voces del pliego de condiciones BDL 4W 10 mm

Realización de la cubierta (plana, curva o curva autoportante) translúcida con sistema BDL 4W 10 mm compuesto por:

Panel de policarbonato alveolar protegido UV de coextrusión en ambos lados, estructura de 4 paredes, espesor de 10 mm, factor de transmisión térmica 2,6 W/m² K, color cristal (otros colores bajo pedido), cierre de los cabezales con cinta de aluminio adhesiva o, como alternativa, termosoldadura; dimensiones: anchura módulo 600 mm, longitud a medida, garantía de diez años.

Perfil de unión de policarbonato protegido UV en los lados expuestos o, como alternativa, perfil de unión de aluminio anodizado color plata (mínimo 15 micrones).

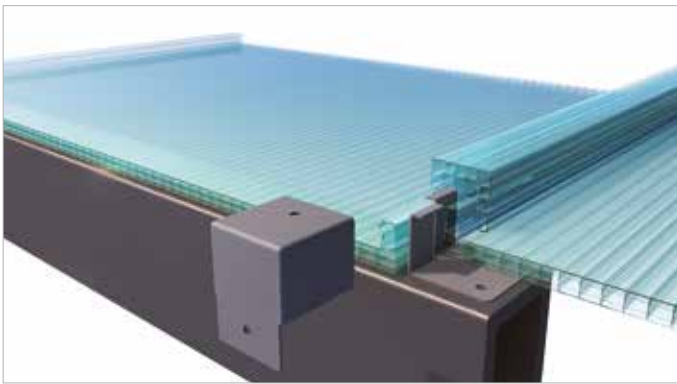
Barra de anclaje de acero inoxidable o, como alternativa, barra de anclaje de aluminio.

Tapones de cierre para el perfil de policarbonato (de nylon o acero).

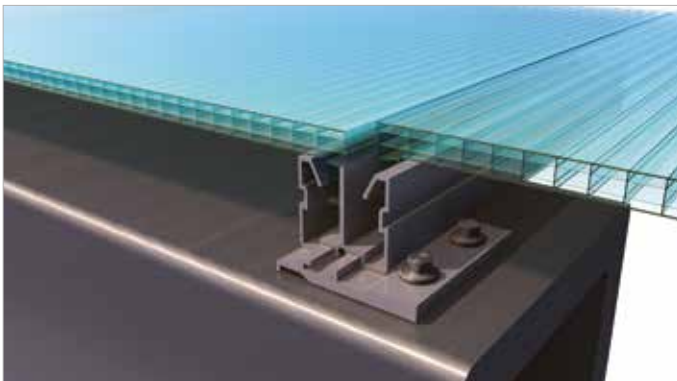
Perfiles de aluminio de acabado*.

* en natural, anodizado o pintado: consulte con nuestras oficinas de ventas para conocer estándares, recargos, pedidos mínimos, disponibilidad.

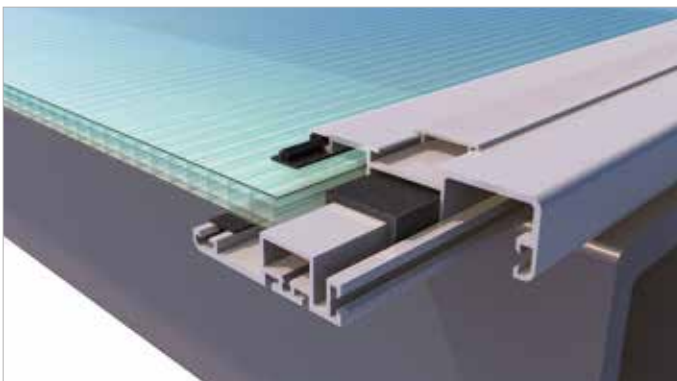
Soluciones de instalación PLANA - BDL 4W 10 mm



- **Detalle fijación paneles con barra de acero, perfil de unión de policarbonato y tapón de nylon.**



- **Detalle fijación paneles con perfil de unión de aluminio y pata de aluminio.**



- **Detalle perfil de aluminio para acabado del punto de partida.**



INDUSTRIAL



COMERCIAL



INSTITUCIONAL



ARQUITECTÓNICO



RESIDENCIAL

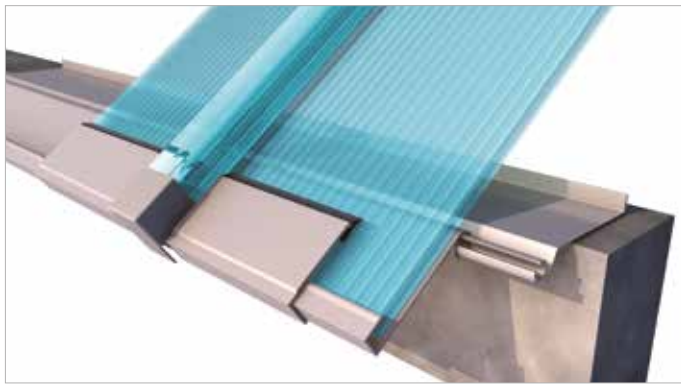
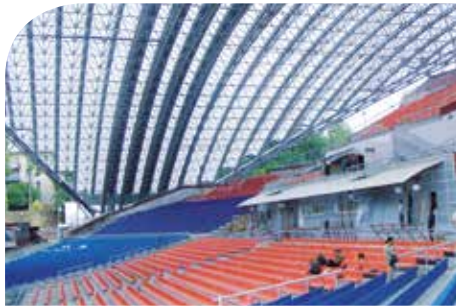


RURAL

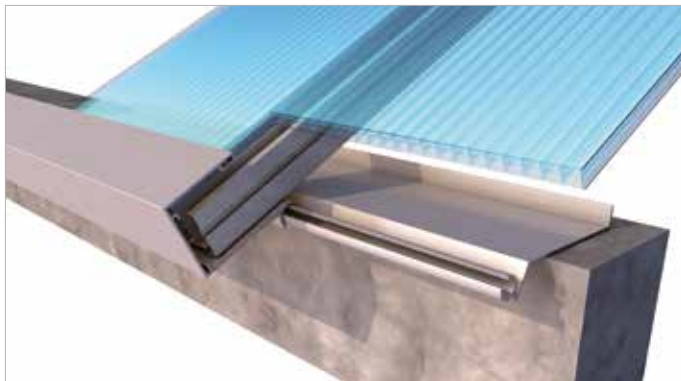


INSTALACIONES DEPORTIVAS

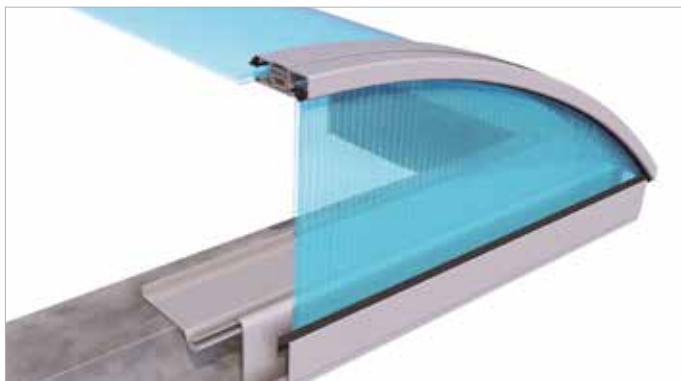
Soluciones de instalación CURVA - BDL 4W 10 mm



- **Detalle cubierta autoportante con perfil de unión de policarbonato.**



- **Detalle cubierta autoportante con perfil de unión de aluminio.**



- **Detalle cabezal cubierta autoportante.**

Accesorios para BDL 4W 10 mm

ACCESORIO	CÓDIGO	DIBUJO TECNICO / RENDERING
Perfil de unión de policarbonato	J443	
Perfil de unión de aluminio	M9RA	
Barra de acero inoxidable para perfil J443	M9S2	
Barra de aluminio para perfil M9RA	M9VH	

ACCESORIO - CÓDIGO

Perfil superior de cabezal de aluminio*
M9S9

ACCESORIO - CÓDIGO

Perfil inferior de cabezal de aluminio*
M9T0

Accesorios para BDL 4W 10 mm

ACCESORIO - CÓDIGO	
Perfil capuchón de aluminio* M9T1	
Perfil refuerzo de aluminio* M9T2	
Perfil solera fija de aluminio* M9R6	
Perfil solera orientable de aluminio* M9R7	
Perfil de retención de la losa de 10 mm de aluminio* M9R4	
Solera orientable de aluminio* M9R8	

ACCESORIO - CÓDIGO	
Tapón de nylon M9TA	
Corte térmico de EPDM M9T5	
Tampón adhesivo M9G8 (35x40 mm)	
Juntas de EPDM M926	
Juntas de EPDM espesor 1 mm M9S3	
Juntas de EPDM espesor 3 mm M9S5	
Tornillo MS01 4,2 x 13 mm	
Junta de goma para tornillos MS04	
Cinta adhesiva de aluminio altura 38 mm (rollo 50 m) M965	
Cinta adhesiva de aluminio microperforada altura 38 mm (rollo 50 m) M968	

* en natural, anodizado o pintado: consulte con nuestras oficinas de ventas para conocer estándares, recargos, pedidos mínimos, disponibilidad.

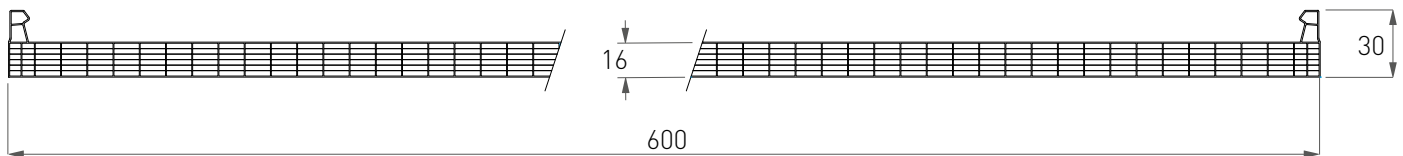
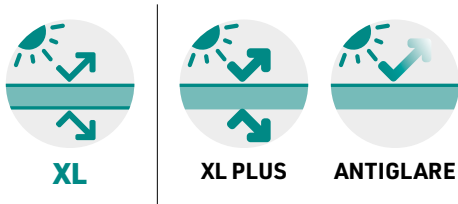
BDL 7W 16 mm

El sistema **BDL 7W 16 mm** es ideal para la realización de cubiertas planas y curvas. Se caracteriza por la extrema facilidad y velocidad de colocación gracias a la completa gama de accesorios suministrados (perfil de unión de policarbonato o aluminio, barras de fijación específicas, juntas de cierre de EPDM, soleras de soporte de aluminio y otros accesorios). La anchura de 600 mm permite un fácil desplazamiento del panel durante las fases de puesta en obra, mientras que la estructura de 7 paredes garantiza buenos niveles de aislamiento térmico y resistencia a las cargas. El acabado de fibra permite una óptima difusión de la luz incluso sin el uso de colores opal. El panel presenta una protección contra los rayos ultravioleta coextruida en ambos lados que garantiza la durabilidad del producto y la resistencia a los agentes atmosféricos.



Espesor
(mm)

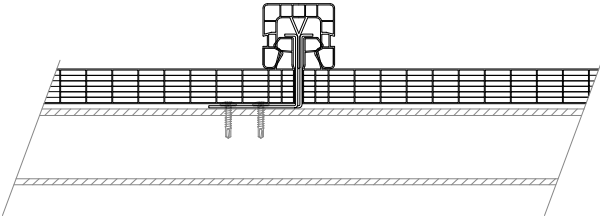
16



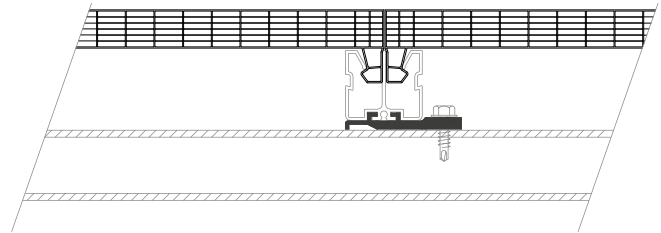
Características Técnicas BDL 7W 16 mm			
Espeor	16 mm		
Nº paredes	7		
Anchura Módulo	600 mm		
Longitud	a medida		
Radio mínimo de curvatura en frío	3200 mm		
Transmitancia térmica	1,9 W/m ² K		
Colores		LT*	Valor G**
	Cristal (8005)	59%	66%
	Opal (8121)	37%	50%
Protección UV	en coextrusión por ambos lados (bajo pedido, por un lado)		
Garantía	de diez años contra granizo, amarilleamiento, pérdida de transmisión de la luz		
Temperatura de servicio	-40°C / +120°C		
Coefficiente de dilatación térmica	0,065 mm/m°C (6,5 x 10 ⁻⁵ 1/K)		
Certificación frente al fuego	EUROCLASE B s1 d0		
* Valores medidos según la norma ASTM		** Valores calculados según el método interno	

Esquema enganche BDL 7W 16 mm

• Sección enganche paneles con perfil de unión de policarbonato

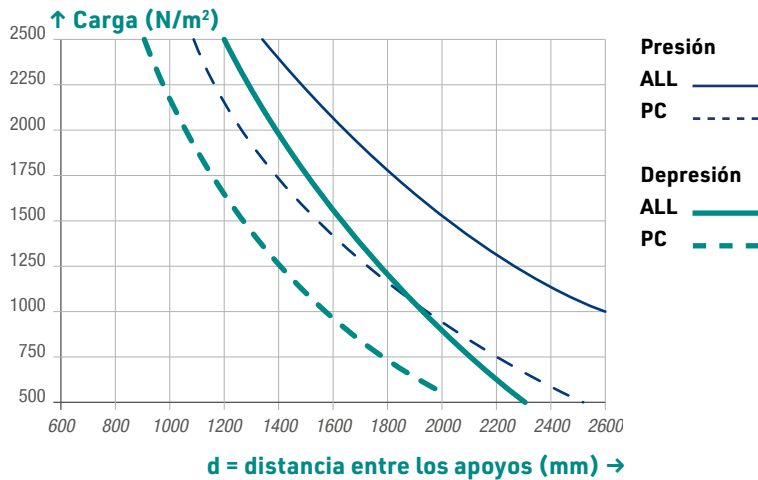


• Sección enganche paneles con perfil unión de aluminio

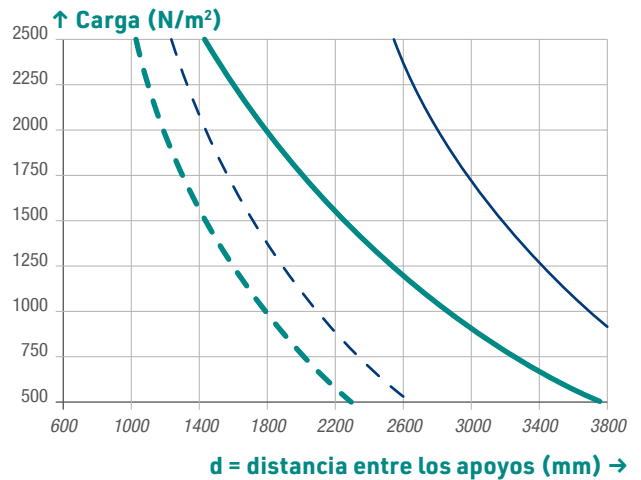


Tablas de cargas BDL 7W 16 mm

• Tabla de cargas para solución PLANA



• Tabla de cargas para solución CURVA autoportante



Los gráficos se refieren al valor de carga a la rotura del sistema, entendido como el valor minoritario entre: hundimiento del panel, hundimiento de los perfiles perimetrales, salida del panel de su alojamiento. El proyectista deberá verificar las cargas efectivas que actúan sobre el sistema, así como los coeficientes de amplificación y de seguridad que deben aplicarse teniendo en cuenta tanto las condiciones climáticas propias del lugar como las características generales y particulares de la estructura en la que se integra el policarbonato. Para estas valoraciones, nos remitimos a las especificaciones normativas vigentes en cada país. Para los datos técnicos detallados o para mayor información, consultar el Manual Técnico o ponerse en contacto con la Oficina Técnica Stabilit Suisse.

Voces del pliego de condiciones BDL 7W 16 mm

Realización de la cubierta (plana, curva o curva autoportante) translúcida con sistema BDL 7W 16 mm compuesto por:

Panel de policarbonato alveolar protegido UV de coextrusión en ambos lados, estructura de 7 paredes, espesor de 16 mm, factor de transmisión térmica 1,9 W/m² K, color cristal (otros colores bajo pedido), cierre de los cabezales con cinta de aluminio adhesiva o, como alternativa, termosoldadura; dimensiones: anchura módulo 600 mm, longitud a medida, garantía de diez años.

Perfil de unión de policarbonato protegido UV en los lados expuestos o, como alternativa, perfil de unión de aluminio anodizado color plata (mínimo 15 micrones).

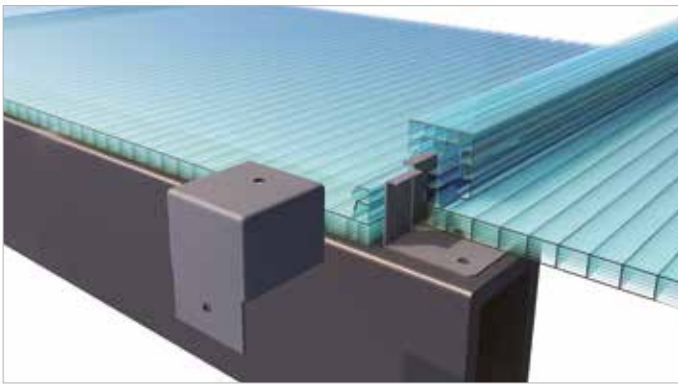
Barra de anclaje de acero inoxidable o, como alternativa, barra de anclaje de aluminio.

Tapones de cierre para el perfil de policarbonato (de nylon o acero).

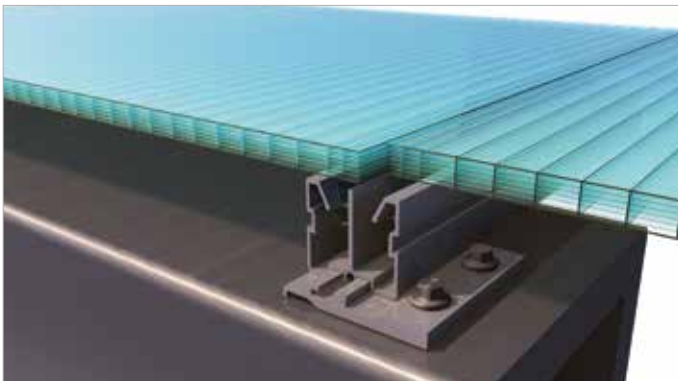
Perfiles de aluminio de acabado*.

* en natural, anodizado o pintado: consulte con nuestras oficinas de ventas para conocer estándares, recargos, pedidos mínimos, disponibilidad.

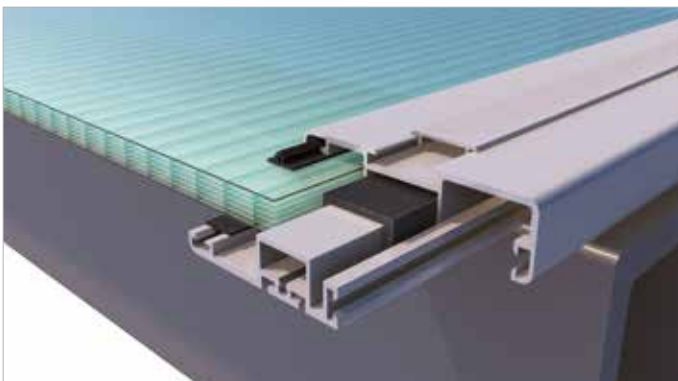
Soluciones de instalación PLANA - BDL 7W 16 mm



- **Detalle fijación paneles con barra de acero, perfil de unión de policarbonato y tapón de nylon.**



- **Detalle fijación paneles con perfil de unión de aluminio y barra de aluminio.**



- **Detalle perfil de aluminio para acabado del punto de partida.**



INDUSTRIAL



COMERCIAL



INSTITUCIONAL



ARQUITECTÓNICO



RESIDENCIAL

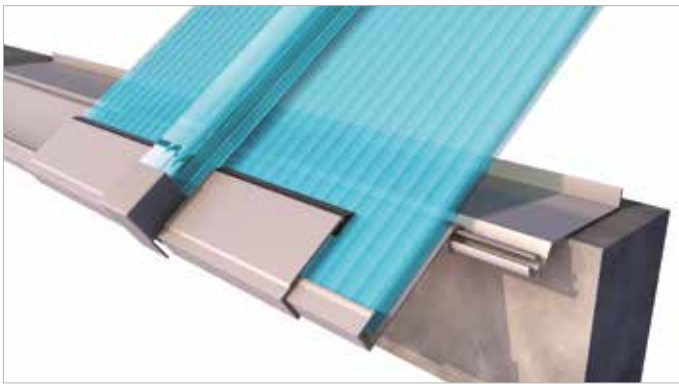
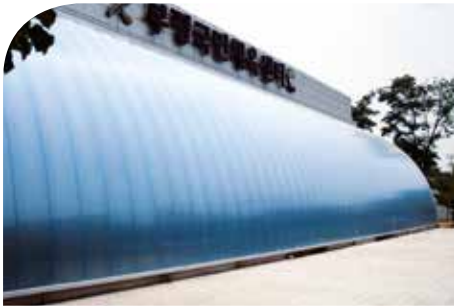


RURAL

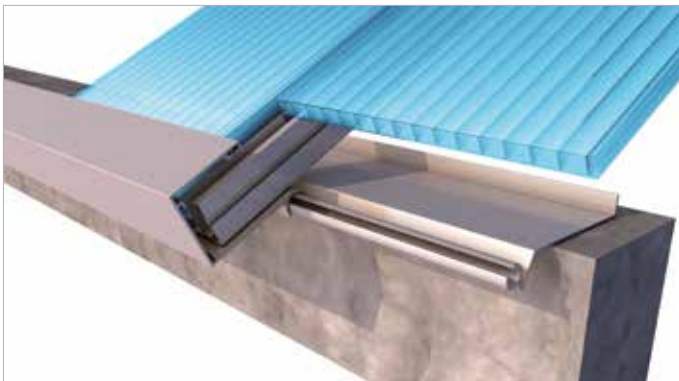


INSTALACIONES DEPORTIVAS

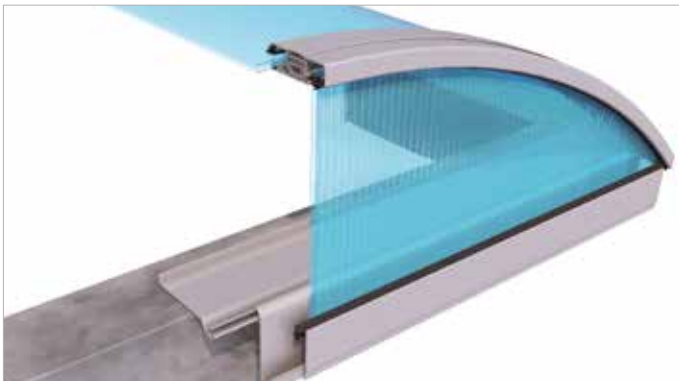
Soluciones de instalación CURVA - BDL 7W 16 mm



- **Detalle cubierta autoportante con perfil de unión de policarbonato.**



- **Detalle cubierta autoportante con perfil de unión de aluminio.**



- **Detalle cabezal cubierta autoportante.**

Accesorios para BDL 7W 16 mm

ACCESORIO	CÓDIGO	DIBUJO TECNICO / RENDERING
Perfil de unión de policarbonato	J443	
Perfil de unión de aluminio	M9RA	
Barra de acero inoxidable para perfil J443	M9U7	
Barra de aluminio para perfil M9RA	M9VH	

ACCESORIO - CÓDIGO

Perfil superior de cabezal de aluminio*
M9S9

ACCESORIO - CÓDIGO

Perfil inferior de cabezal de aluminio*
M9T0



INDUSTRIAL

COMERCIAL

INSTITUCIONAL

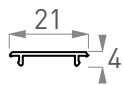

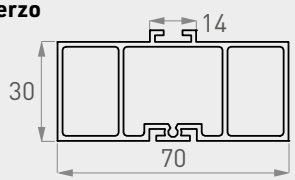
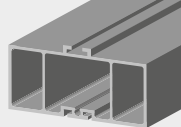
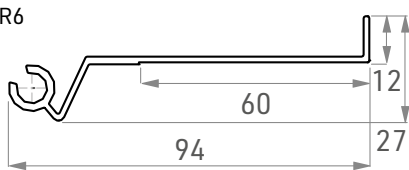
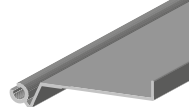
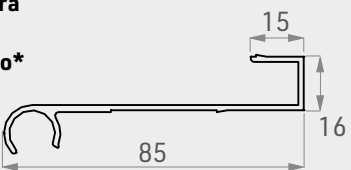

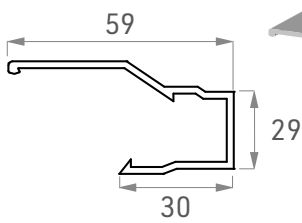
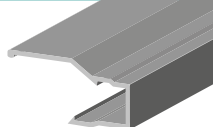
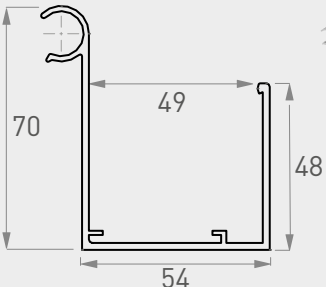
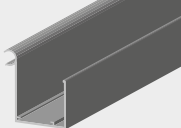
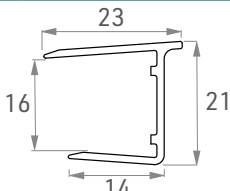
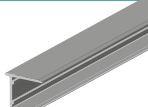
ARQUITECTÓNICO

RESIDENCIAL

RURAL

INSTALACIONES DEPORTIVAS

Accesorios para BDL 7W 16 mm

ACCESORIO - CÓDIGO	
Perfil capuchón de aluminio* M9T1  	
Perfil de refuerzo de aluminio* M9T2  	
Perfil solera fija de aluminio* M9R6  	
Perfil solera orientable de aluminio* M9R7  	
Perfil de retención de la losa de 16 mm de aluminio* M9R5  	
Solera orientable de aluminio* M9T6  	
Perfil aluminio* "U" 16 mm M9I1  	

ACCESORIO - CÓDIGO	
Tapón de nylon M9TA  	
Corte térmico de EPDM M9T5  	
Tampón adhesivo M9G8 (35x40 mm)  	
Juntas de EPDM M926  	
Juntas de EPDM espesor 1 mm M9S3  	
Juntas de EPDM espesor 3 mm M9S5  	
Tornillo MS02 4,2 x 19 mm 	
Junta de goma para tornillos MS04 	
Cinta adhesiva de aluminio altura 38 mm (rollo 50 m) M965  	
Cinta adhesiva de aluminio microperforada altura 38 mm (rollo 50 m) M968  	

* en natural, anodizado o pintado: consulte con nuestras oficinas de ventas para conocer estándares, recargos, pedidos mínimos, disponibilidad.

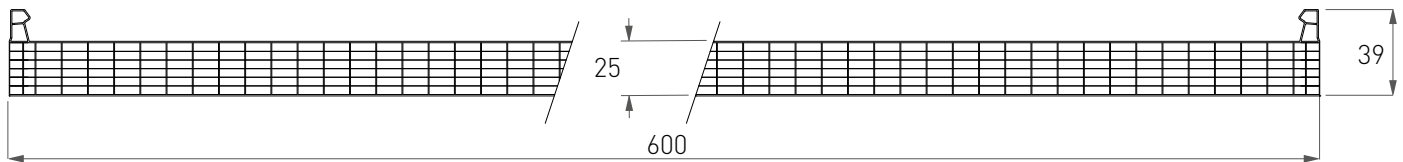
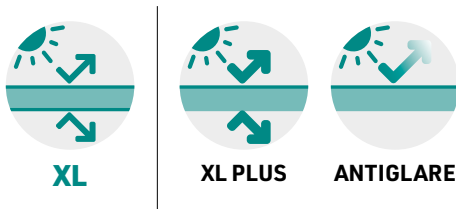
BDL 7W 25 mm

El sistema **BDL 7W 25 mm** es ideal para la realización de cubiertas planas y curvas, así como de paredes verticales translúcidas. Se caracteriza por la extrema facilidad y velocidad de colocación gracias a la completa gama de accesorios suministrados (perfil de unión de policarbonato o aluminio, barras de fijación específicas, juntas de cierre de EPDM, perfiles perimetrales de aluminio). La anchura de 600 mm permite un fácil desplazamiento del panel durante las fases de puesta en obra, mientras que la estructura de 7 paredes y el espesor de 25 mm garantizan óptimos niveles de aislamiento térmico y resistencia a las cargas. El acabado de fibra permite una óptima difusión de la luz incluso sin el uso de colores opal. El panel presenta una protección contra los rayos ultravioleta coextruida en ambos lados que garantiza la durabilidad del producto y la resistencia a los agentes atmosféricos. La posibilidad de uso tanto en cubierta como en pared lo convierten en un sistema extremadamente versátil y adecuado para las soluciones de proyecto más innovadoras.



Espesor
(mm)

25

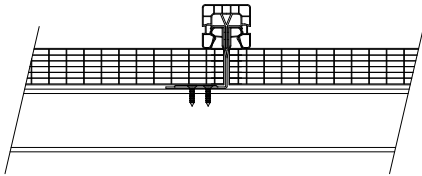


Características Técnicas BDL 7W 25 mm

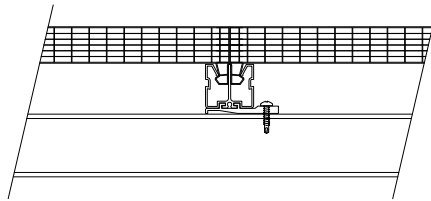
Espesor	25 mm		
Nº paredes	7		
Anchura Módulo	600 mm		
Longitud	a medida		
Radio mínimo de curvatura en frío	5000 mm		
Transmitancia térmica	1,4 W/m ² K		
Colores		LT*	Valor G**
	Cristal (8005)	52%	59%
	Opal (8121)	35%	48%
Protección UV	en coextrusión por ambos lados (bajo pedido, por un lado)		
Garantía	de diez años contra granizo, amarilleamiento, pérdida de transmisión de la luz		
Temperatura de servicio	-40°C / +120°C		
Coefficiente de dilatación térmica	0,065 mm/m°C (6,5 x 10 ⁻⁵ 1/K)		
Certificación frente al fuego	EUROCLASE B s1 d0		
* Valores medidos según EN 410 y EN 14500 conforme la EN 16153		** Valores calculados en base al modelo indicado en la norma EN 16153	

Esquema enganche BDL 7W 25 mm

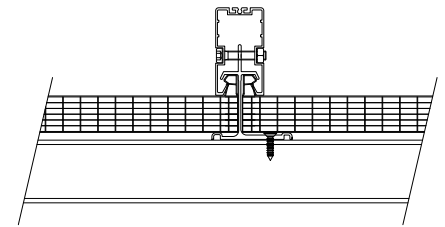
- Sección enganche paneles con perfil de unión de policarbonato



- Sección enganche paneles con perfil unión de aluminio interior

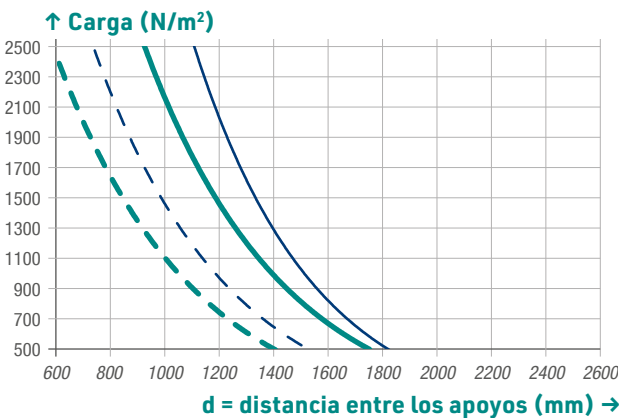


- Sección enganche paneles con perfil unión de aluminio exterior H 60 mm

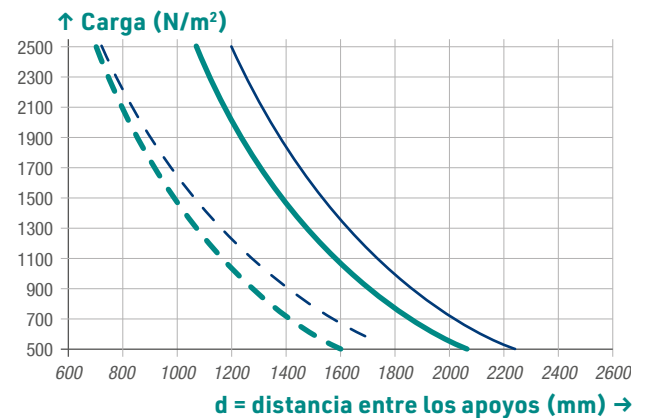


Tablas de cargas BDL 7W 25 mm

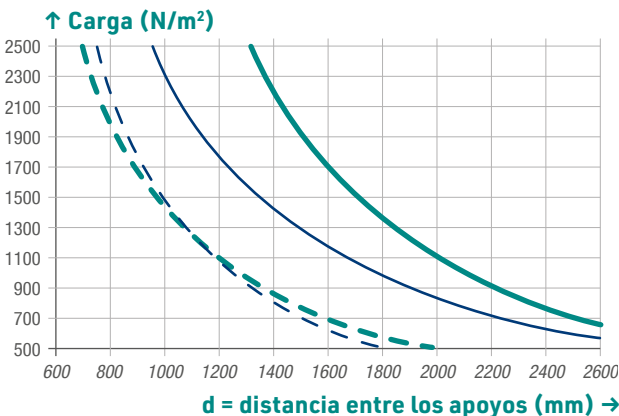
- Cuadro de carga para instalación en dos soportes con PERFIL DE UNIÓN DE POLICARBONATO



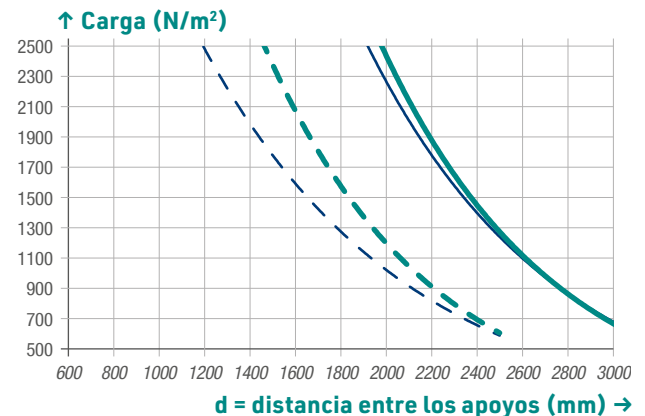
- Tabla de carga para instalación en tres o más soportes con PERFIL DE UNIÓN DE POLICARBONATO



- Cuadro de carga para instalación en dos soportes con PERFIL DE UNIÓN DE ALUMINIO (M9RA)



- Cuadro de carga para instalación de tres o más soportes con PERFIL DE UNIÓN DE ALUMINIO (M9RA)

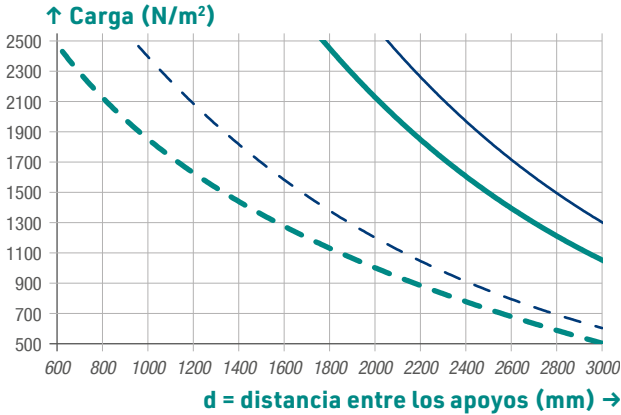


Presión (máx deformación 1/100) - - - -
 Depresión (máx deformación 1/100) - - - -

Presión (máx deformación 1/50) ————
 Depresión (máx deformación 1/50) ————

Tablas de cargas BDL 7W 25 mm

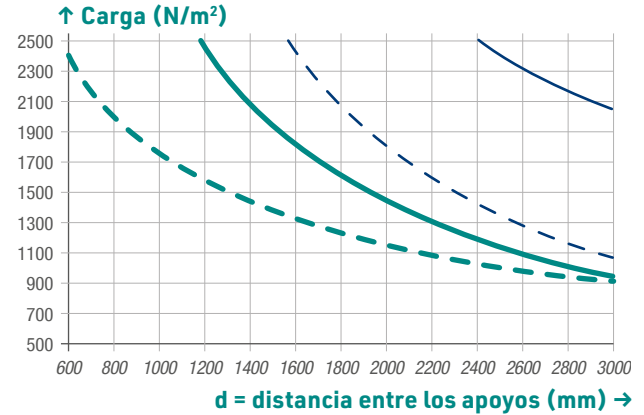
• Tabla de carga para instalación en dos soportes con PERFIL DE UNIÓN DE ALUMINIO H 60 mm (M9RB)



Presión (máx deformación 1/100) - - - - -

Depresión (máx deformación 1/100) — — —

• Tabla de carga para instalación de tres o más soportes con PERFIL DE UNIÓN DE ALUMINIO H 60 mm (M9RB)



Presión (máx deformación 1/50) — — — — —

Depresión (máx deformación 1/50) — — — — —

Voces del pliego de condiciones BDL 7W 25 mm

Realización de la cubierta (plana, curva o curva autoportante) translúcida con sistema BDL 7W 25 mm compuesto por:

Panel de policarbonato alveolar protegido UV de coextrusión en ambos lados, estructura de 7 paredes, espesor de 25 mm, factor de transmisión térmica 1,4 W/m² K, color cristal (otros colores bajo pedido), cierre de los cabezales con cinta de aluminio adhesiva o, como alternativa, termosoldadura; dimensiones: anchura módulo 600 mm, longitud a medida, garantía de diez años.

Perfil de unión de policarbonato protegido UV en los lados expuestos o, como alternativa, perfiles de unión de aluminio anodizado color plata (mínimo 15 micrones).

Barra de anclaje de acero inoxidable o, como alternativa, barras de anclaje de aluminio.

Tapones de cierre para el perfil de policarbonato (de nylon o acero).

Perfiles de contención perimetrales de aluminio*.

Perfil obturador de aluminio*.

* en natural, anodizado o pintado: consulte con nuestras oficinas de ventas para conocer estándares, recargos, pedidos mínimos, disponibilidad.

El proyectista deberá verificar las cargas efectivas que actúan sobre el sistema, así como los coeficientes de amplificación y de seguridad que deben aplicarse teniendo en cuenta tanto las condiciones climáticas propias del lugar como las características generales y particulares de la estructura en la que se integra el policarbonato. Para estas valoraciones, nos remitimos a las especificaciones normativas vigentes en cada país. Para los datos técnicos detallados o para mayor información, consultar el Manual Técnico o ponerse en contacto con la Oficina Técnica Stabilit Suisse.



INDUSTRIAL



COMERCIAL



INSTITUCIONAL



ARQUITECTÓNICO



RESIDENCIAL

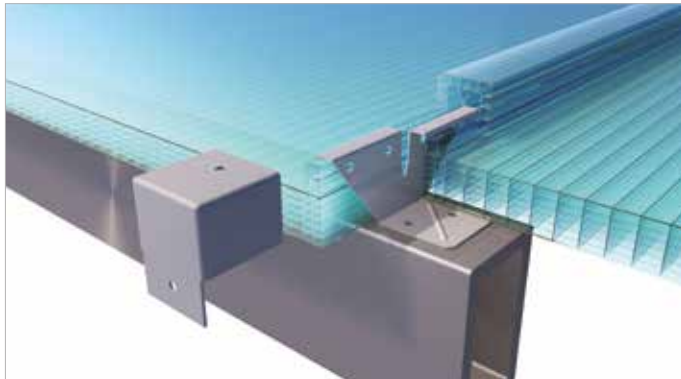


RURAL

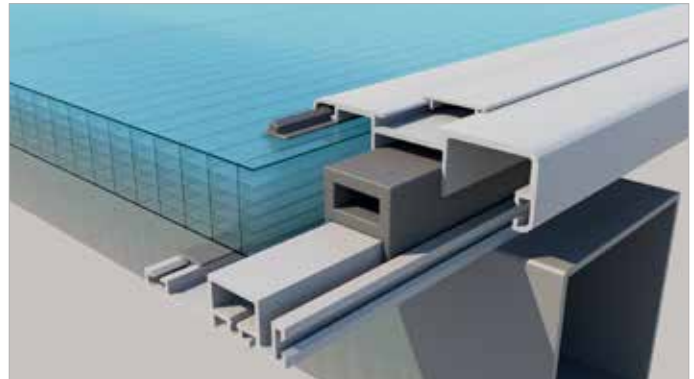


INSTALACIONES DEPORTIVAS

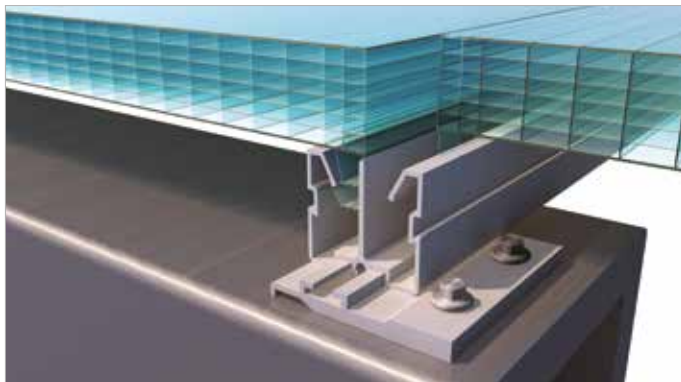
Soluciones de instalación de CUBIERTA - BDL 7W 25 mm



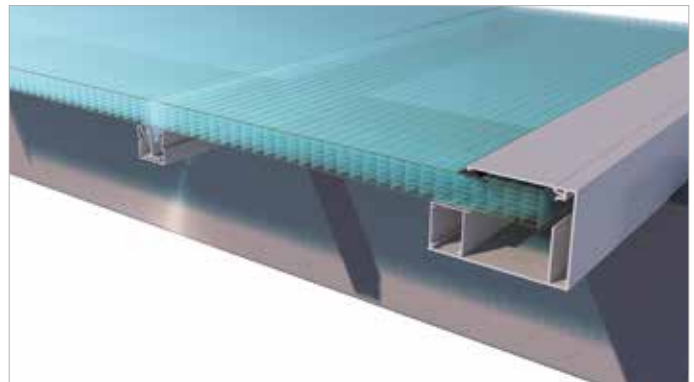
- **Detalle fijación paneles con barra de acero, perfil de unión de policarbonato y tapón de nylon.**



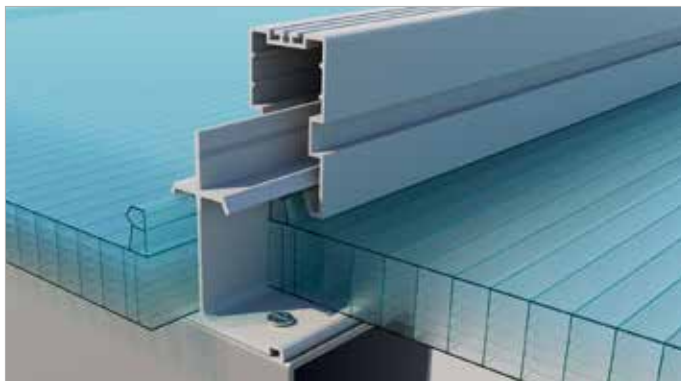
- **Detalle perfil de aluminio para acabado del punto de partida.**



- **Detalle fijación paneles con perfil de unión de aluminio y barra de aluminio.**



- **Detalle acabado lateral cubierta.**

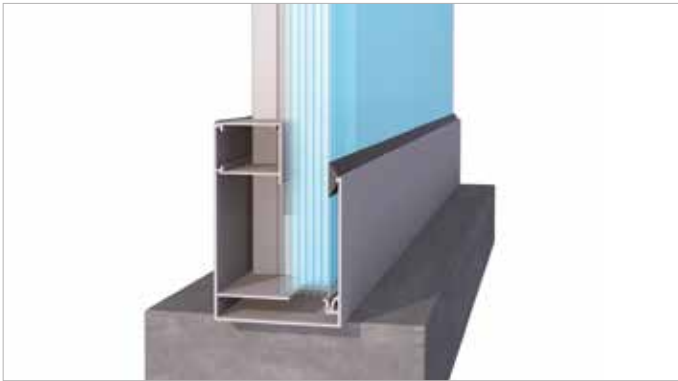


- **Detalle fijación paneles con perfil de unión de aluminio H 60 mm y barra de aluminio.**

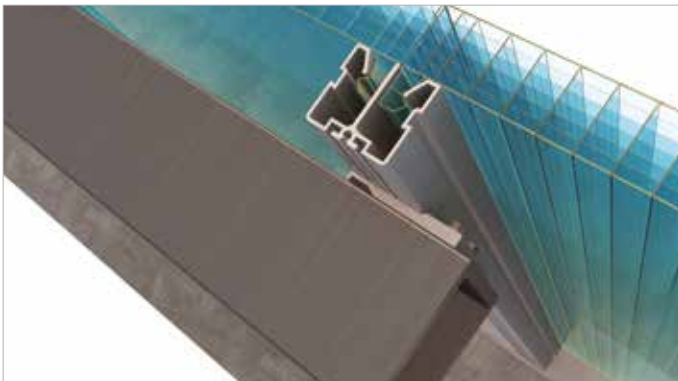
Soluciones de instalación de PARED - BDL 7W 25 mm



- **Detalle perfil superior pared.**




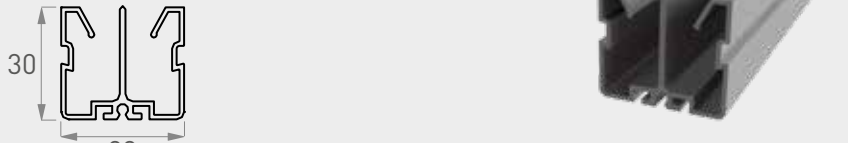

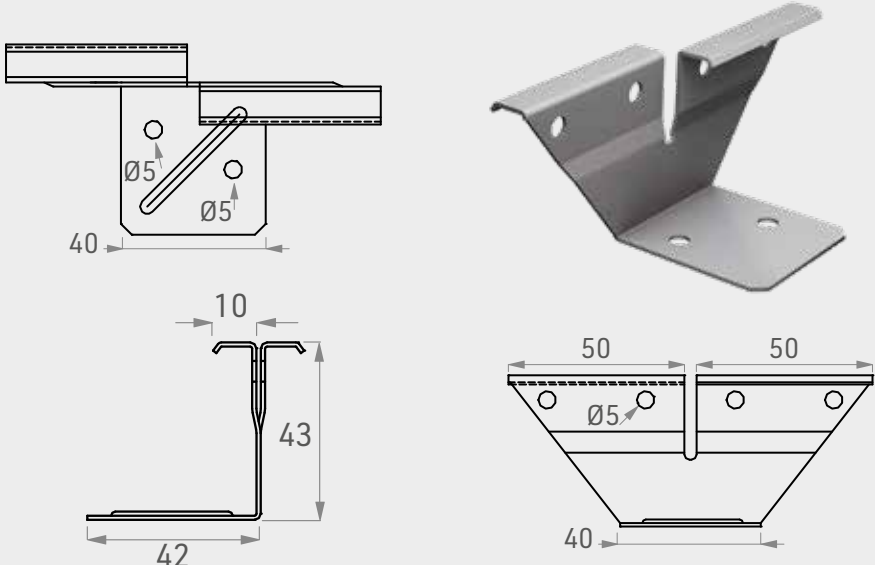
- **Detalle perfil inferior pared.**



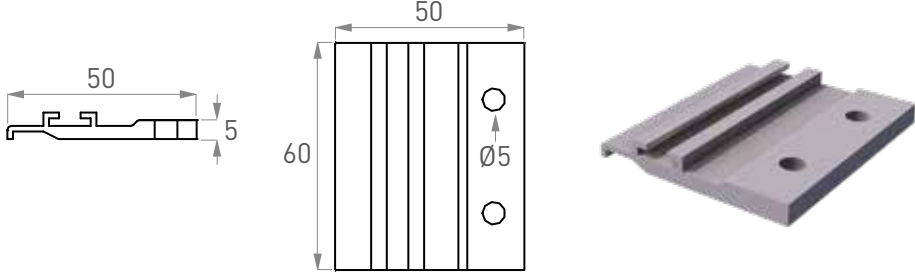
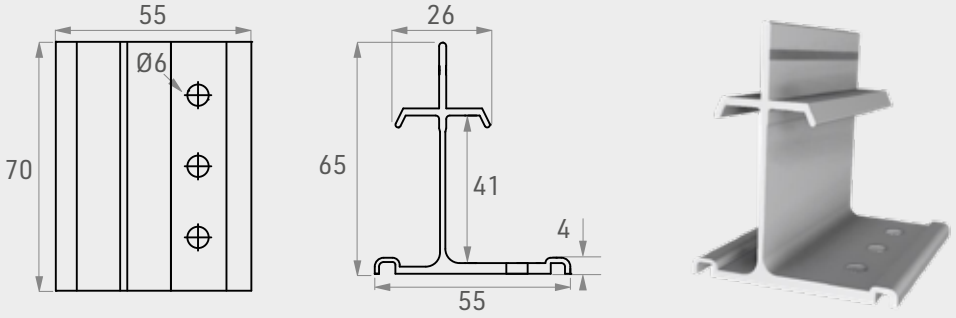
- **Detalle barra de fijación intermedia para solución de pared.**

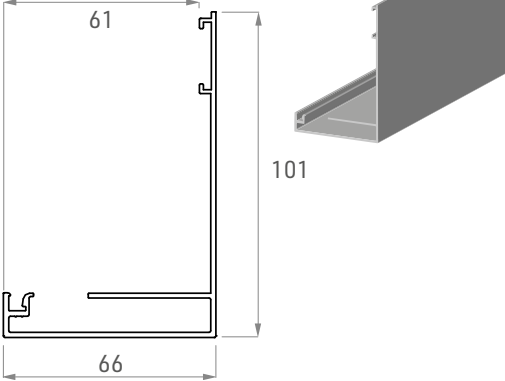


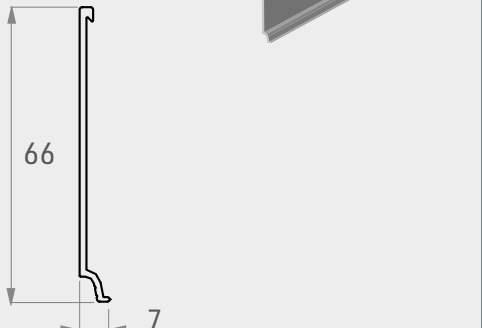
Accesorios para BDL 7W 25 mm

ACCESORIO - CÓDIGO	DIBUJO TECNICO / RENDERING
<p>Perfil de unión de policarbonato J443</p>	
<p>Perfil de unión de aluminio M9RA</p>	
<p>Perfil de unión de aluminio H 60 mm M9RB</p>	
<p>Barra de acero inoxidable para perfil J443 M9X3</p>	

Accesorios para BDL 7W 25 mm

ACCESORIO - CÓDIGO	DIBUJO TECNICO / RENDERING
<p>Barra de aluminio para perfil M9RA M9VH</p>	
<p>Barra de aluminio para perfil M9RB M9S0</p>	

ACCESORIO - CÓDIGO
<p>Perfil extremidad de aluminio* M9VE</p> 

ACCESORIO - CÓDIGO
<p>Perfil retén de losa de aluminio* M9VF</p> 

* en natural, anodizado o pintado: consulte con nuestras oficinas de ventas para conocer estándares, recargos, pedidos mínimos, disponibilidad.



Accesorios para BDL 7W 25 mm

ACCESORIO - CÓDIGO	
Perfil distanciador de aluminio* M9VG	
Perfil obturador de aluminio* per 25 mm M9RC	
Perfil superior de cabezal de aluminio* M9S9	
Perfil inferior de cabezal de aluminio* M9T0	
Perfil capuchón de aluminio* M9T1	
Perfil de refuerzo de aluminio* M9T2	
Tapón de nylon M9TA	

ACCESORIO - CÓDIGO	
Tampón adhesivo M9G8 (35x40 mm) M997 (65x40 mm)	
Juntas de EPDM M998	
Junta en EPDM espesor 1 mm M9S3	
Corte térmico en EPDM M9T9	
Tornillo MS03 4,2 x 32 mm	
Junta de goma para tornillos MS04	
Tornillo MS05	
Cinta adhesiva de aluminio altura 50 mm (rollo 50 m) M957	
Cinta adhesiva de aluminio microperforada altura 50 mm (rollo 50 m) M969	

* en natural, anodizado o pintado: consulte con nuestras oficinas de ventas para conocer estándares, recargos, pedidos mínimos, disponibilidad.



Ondatec

2.5

6

Los paneles **Ondatec**, dependiendo de su forma, son ideales para tragaluces a plena luz o para las aplicaciones en combinación con tejas de fibrocemento en las que sea necesario crear uno o varios puntos de luz. Están especialmente indicados para las sustituciones y las renovaciones de cubiertas en aplicación cornisa/cumbrera (aplicación puntual o continua), para la realización de superficies de grandes dimensiones. El producto se suministra con los extremos termosoldados para reducir el efecto de condensación y la acumulación de suciedad en el interior de los alveolos. Se solapa lateralmente y en sentido longitudinal, creando así la posibilidad de realizar importantes longitudes en todo el faldón. La serie de accesorios opcionales que completa la propuesta **Ondatec** hace que su uso sea muy sencillo y versátil.



LL



PLUS

Beneficios

- Óptima ligereza
- Alto aislamiento térmico
- Alta resistencia a los golpes
- Buena difusión de la luz natural
- Buen comportamiento frente al fuego
- Calidad garantizada y certificada
- Protección UV

GARANTÍA
G10
10 AÑOS

Principales ventajas de sistema Ondatec



Resistencia a los golpes

Las propiedades mecánicas del policarbonato hacen de este material el tecnopolímero más resistente a los golpes, garantizando una protección óptima ante los daños accidentales y aquellos provocados por eventos meteorológicos. Tales características permiten al policarbonato presentar un rendimiento indudablemente mejor que otros materiales (vidrio, acrílico, PET, etc.) utilizados comúnmente en construcciones en las que la transparencia es el elemento imprescindible. La resistencia a los golpes permanece invariable en un rango de temperatura particularmente amplio.



Dilatación térmica

La dilatación térmica es una propiedad típica de los materiales que consiste en la variación de las propias dimensiones al aumentar la temperatura. Esta se cuantifica mediante un coeficiente que para el policarbonato asume el valor de $6,5 \times 10^{-5} \text{ 1/K}$ ($0.065 \text{ mm/m}^\circ\text{C}$). El elevado valor de dicho coeficiente, respecto a los valores de los materiales normalmente empleados para las cubiertas y cerramientos (aluminio, acero, etc.), hace necesaria la predisposición de soluciones que compensen su diferente dilatación térmica, que es, por lo tanto, un aspecto a considerar en las fases de diseño y aplicación constructiva.



Transmisión lumínica

Un correcto diseño luminotécnico exige el control de la cantidad de luz necesaria en el interior de un edificio. Por lo tanto, resulta evidente la importancia del uso de placas con un paso de luz adecuado. La gama de productos **Ondatec** ofrece una amplia selección en la fase de diseño, gracias a la variedad de coloraciones disponibles que permiten satisfacer cualquiera de sus exigencias.



Garantía

Las placas con protección UV tienen una garantía de 10 años frente al amarilleamiento, la pérdida de transmisión lumínica y las roturas causadas por el granizo. Nuestras oficinas comerciales están a su disposición para proporcionar los términos exactos de garantía.



Comportamiento frente al fuego

La seguridad contra el incendio es un requisito fundamental. Los paneles **Ondatec** han sido probados en laboratorios independientes cualificados en base a las principales normativas vigentes en el campo de la construcción. Nuestras oficinas comerciales están a su disposición para proporcionarles todos los detalles en relación a los certificados disponibles.



Transmitancia térmica

La transmitancia térmica U es el flujo de calor medio por m^2 que pasa a través de una estructura (la placa de policarbonato) que delimita dos ambientes con temperatura diferente (normalmente un ambiente interno cálido o acondicionado y un ambiente externo). Cuanto menor sea este valor, más eficaz será el aislamiento ofrecido por la placa. Desde el punto de vista de una reducción de los costes de calefacción/aire acondicionado, con la consiguiente bajada de las emisiones nocivas a la atmósfera, las normativas internacionales requieren unos valores de transmitancia térmica cada vez más restrictivos ya sea para los materiales de construcción como para los cerramientos transparentes. **Stabilit Suisse**, con su amplia variedad de placas alveolares, está a la vanguardia en el suministro a sus propios clientes de las soluciones más apropiadas respetando plenamente las normativas en vigor.



Protección UV

La aplicación de la protección UV impide que los rayos ultravioleta sean absorbidos por el policarbonato causando su rápida degradación con el consiguiente amarilleamiento y aumento de la fragilidad de la superficie expuesta. La aplicación de la protección UV con la técnica de la coextrusión permite la creación de una capa homogénea de apantallamiento al componente ultravioleta de la radiación solar. Dicha técnica impide que la protección UV se vea fácilmente mermada a causa de los agentes atmosféricos o dañada debido a un mantenimiento errado.

Ondatec 76/18/2.5 mm

Ondatec 76/18/2.5 mm es un panel multicelular 2.5 mm de ancho que permite una fácil instalación vertical y/o horizontal. Ondatec se puede instalar como lucernarios o tragaluces compatibles con otros productos similares. Los paneles se pueden entregar termosellados en los extremos para evitar suciedad y humedad. La simplicidad de uso y el fácil manejo del producto hacen que los paneles Ondatec sean ideales para el mundo "hazlo tú mismo". Ondatec 76/18/2.5 mm cuenta con protección contra los rayos UV.



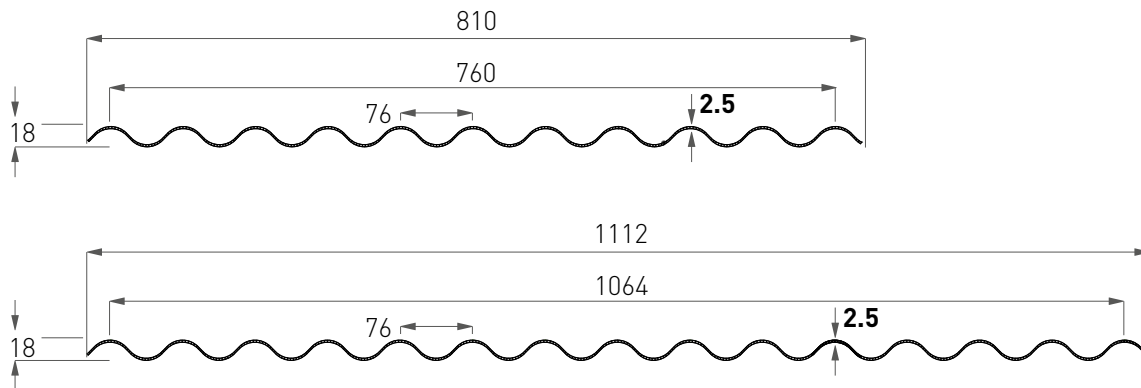
Espesor (mm)

2.5

Características Técnicas Ondatec 76/18/2.5 mm			
Espesor	2.5 mm		
Nº paredes	2		
Distancia entre ondas	76 mm		
Altura	18 mm		
Anchuras	11 onda: 810 mm (anchura útil 760 mm) 15 onda: 1112 mm (anchura útil 1064 mm)		
Longitud	a medida (longitud massima consigliata 6 m)		
Transmitancia térmica	4,5 W/m ² K		
Colores		LT*	Valor G
	Cristal (8005)	79%	-
	Opal (8121)	70%	-
Protección UV	de coextrusión en el lado externo		
Garantía	de diez años contra granizo, amarilleamiento, pérdida de transmisión de la luz		
Temperatura de servicio	-40°C / +120°C		
Coefficiente de dilatación térmica	0,065 mm/m°C (6,5 x 10 ⁻⁵ 1/K)		
Certificación frente al fuego	EUROCLASE B s1 d0		

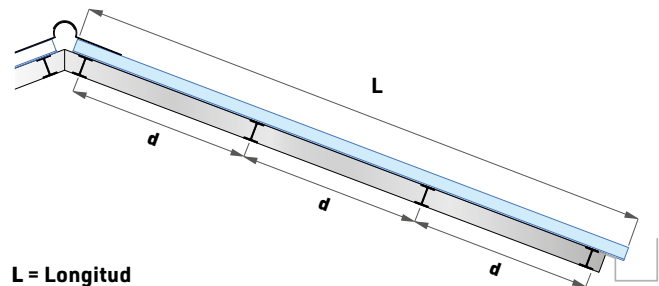
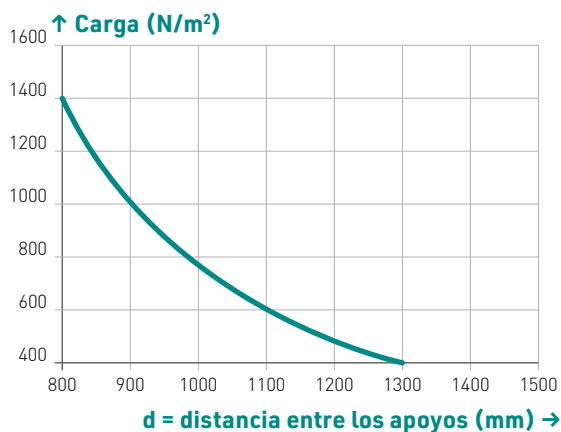
* Valores medidos según la norma ASTM

Ondatec 76/18/2.5 mm



Tablas de cargas Ondatec 76/18/2.5 mm

• Tabla de cargas 3 o más apoyos para solución PLANA



L = Longitud
d = distancia entre los apoyos

Carga uniformemente distribuido su 3 o más apoyos

Los gráficos se refieren al valor de carga a la rotura del sistema. El proyectista deberá verificar las cargas efectivas que actúan sobre el sistema, así como los coeficientes de amplificación y de seguridad que deben aplicarse teniendo en cuenta tanto las condiciones climáticas propias del lugar como las características generales y particulares de la estructura en la que se integra el policarbonato. Para estas valoraciones, nos remitimos a las especificaciones normativas vigentes en cada país. Para los datos técnicos detallados o para mayor información, consultar el Manual Técnico o ponerse en contacto con la Oficina Técnica Stabilit Suisse.

Voces del pliego de condiciones Ondatec 76/18/2.5 mm

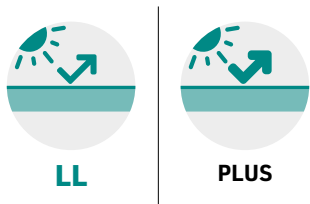
Realización de cubierta translúcida plana y/o lucernario compuestos por:

Panel tipo Ondatec 76/18/2.5 mm de policarbonato alveolar, protegido UV de coextrusión en el lado externo, estructura de 2 paredes, espesor 2.5 mm, altura onda 18 mm, factor de transmisión térmica de 4,5 W/m² K, color cristal u opal, cierre de los cabezales mediante termosoldadura; dimensiones: anchura panel 1112 mm y 810 mm (anchura útil 1064 mm y 760 mm), longitud a medida; garantía de diez años.

Cierra-onda de PE epanso para colocar entre el panel Ondatec y el soporte.

Ondatec 177/51/6 mm

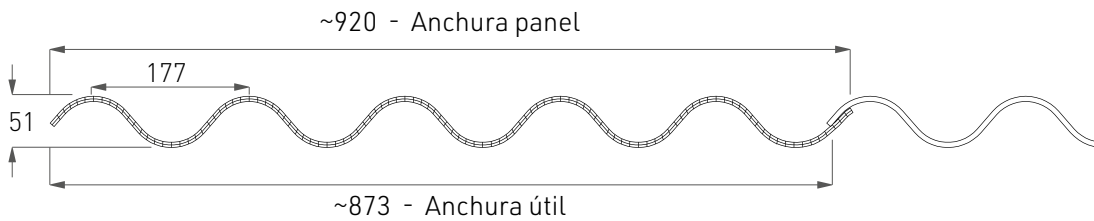
Ondatec 177/51/6 mm es un panel multicelular corrugado diseñado para ser utilizado como techo y/o paredes verticales en edificios industriales. Los paneles Ondatec se combinan con paneles para techos de fibrocemento, esto permite la creación de tragaluces de paso completo y tragaluces de techo inclinado. El panel se puede entregar con un sello transparente coextruido, protección a los rayos UV, y co diseño para aumentar el rendimiento de estanqueidad al aire y al agua. Ondatec 177/51/6 mm está disponible en la parte superior con trabajos opcionales a pedido para usos particulares (por ejemplo, corte de esquinas laterales).



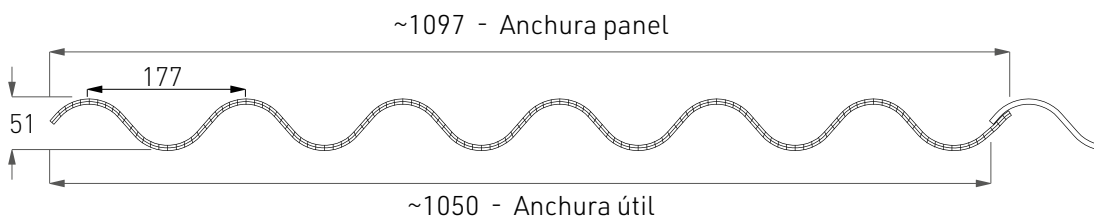
Espesor (mm) **6**

Características Técnicas Ondatec 177/51/6 mm			
Espesor	6 mm		
Nº paredes	3		
Distancia entre ondas	177 mm		
Altura	51 mm		
Anchuras	5½ onda: 920 mm (anchura útil 873 mm) 6½ onda: 1097 mm (anchura útil 1050 mm) 7 onda: 1180 mm (anchura útil 1062 mm)		
Longitud	a medida (Longitud massima consigliata 6 m)		
Transmitancia térmica	3,3 W/m² K		
Colores		LT*	Valor G**
	Cristal (8005)	72%	65%
	Opal (8121)	60%	46%
Protección UV	de coextrusión en el lado externo		
Garantía	de diez años contra granizo, amarilleamiento, pérdida de transmisión de la luz		
Temperatura de servicio	-40°C / +120°C		
Coefficiente de dilatación térmica	0,065 mm/m°C (6,5 x 10 ⁻⁵ 1/K)		
Certificación frente al fuego	EUROCLASE B s1 d0		
* Valores medidos según la norma ASTM		* Valores calculados según el método interno	

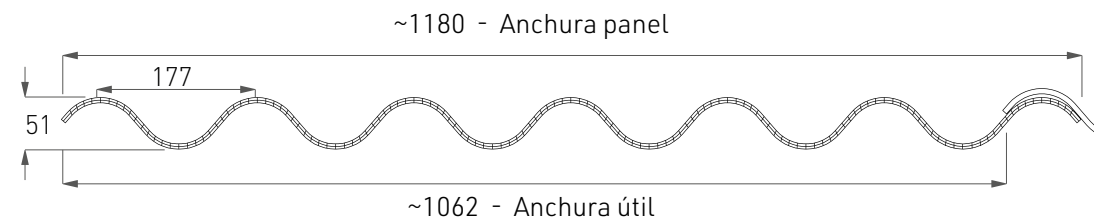
Ondatec 177/51/6 mm - 5½ ondas



Ondatec 177/51/6 mm - 6½ ondas



Ondatec 177/51/6 mm - 7 ondas



Voces del pliego de condiciones Ondatec 177/51/6 mm

Realización de cubierta translúcida plana y/o lucernario compuestos por:

Panel tipo Ondatec 177/51/6 mm de policarbonato alveolar, protegido UV de coextrusión en el lado externo, estructura de 3 paredes, espesor 6 mm, altura onda 51 mm, factor de transmisión térmica de 3,3 W/m² K, color cristal u opal, cierre de los cabezales mediante termosoldadura; dimensiones: anchura panel 920 mm, 1097 mm y 1180 (anchura útil 873 mm, 1050 mm y 1062 mm), longitud a medida; garantía de diez años.

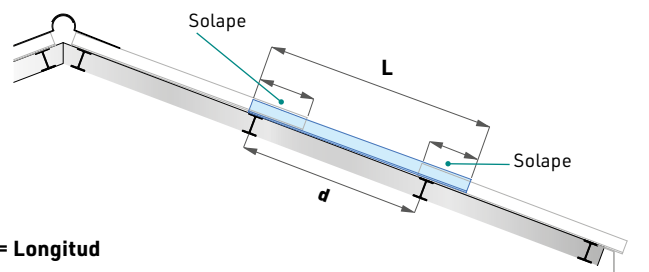
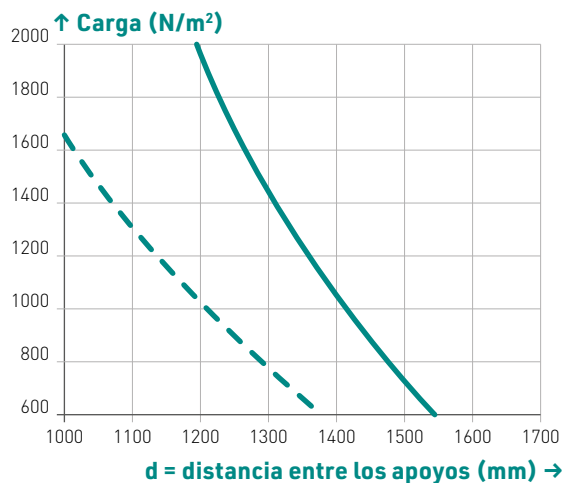
El panel puede suministrarse con junta transparente coextruida, resistente a los rayos UV, adecuada para aumentar las prestaciones de estanqueidad al aire y al agua.

Cierra-onda de PE epanso para colocar entre el panel Ondatec y el soporte.

Semi-cumbrera moldada de acero (solo bajo pedido).

Tablas de cargas Ondatec 177/51/6 mm

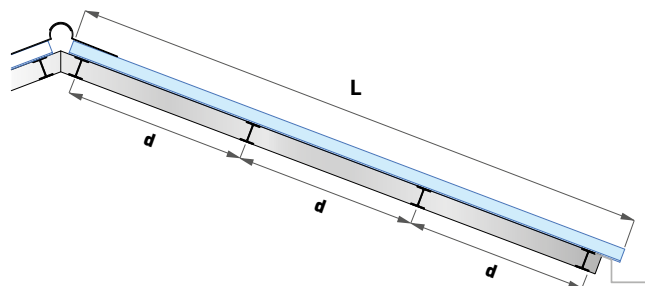
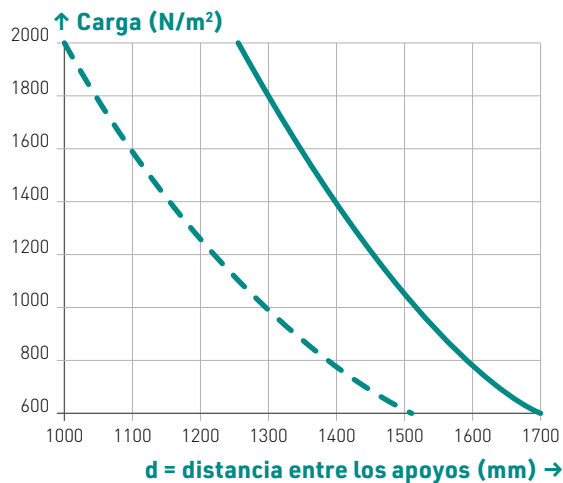
• Tabla de cargas 2 apoyos para solución PLANA



L = Longitud
d = distancia entre los apoyos

Límite flecha $D/50$ - - - -
Límite flecha 50 mm ————

• Tabla de cargas 3 o más apoyos para solución PLANA

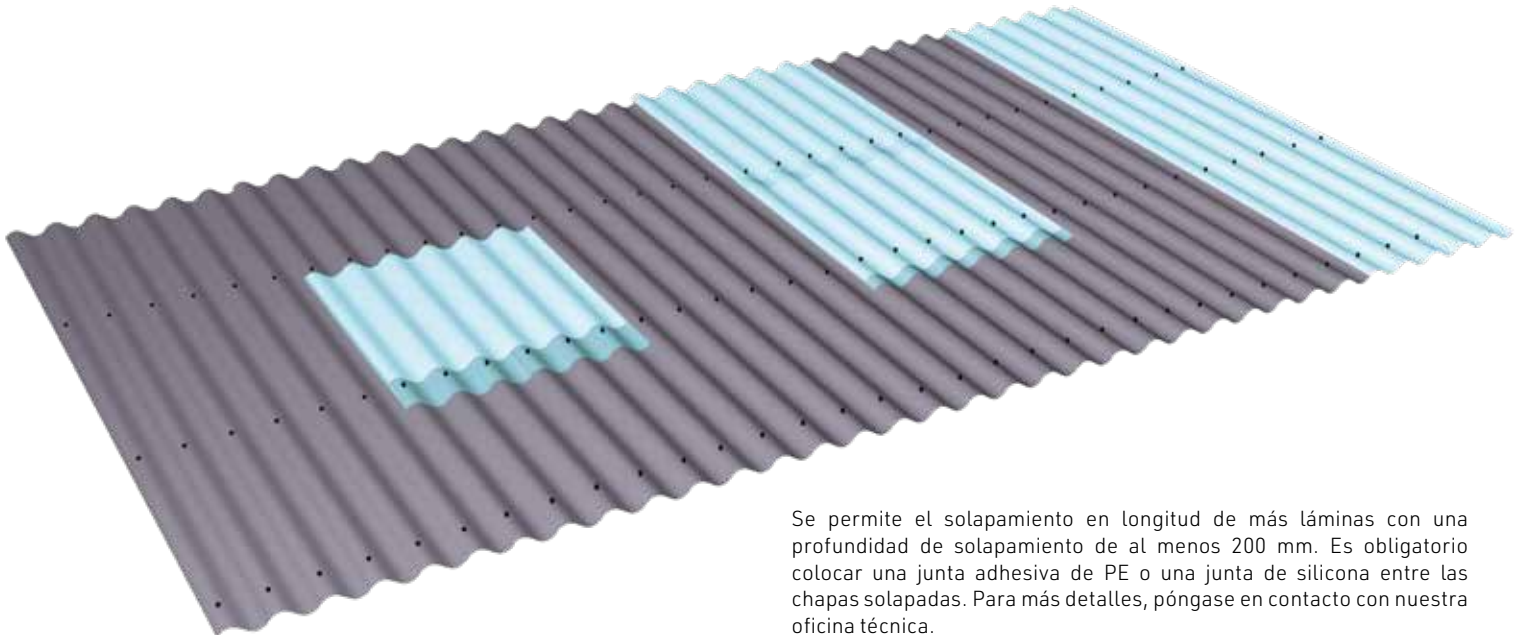


L = Longitud
d = distancia entre los apoyos

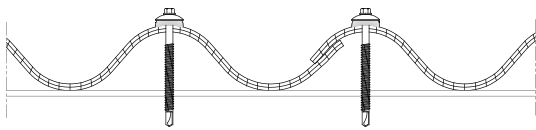
Límite flecha $D/50$ - - - -
Límite flecha 50 mm ————

El proyectista deberá verificar las cargas efectivas que actúan sobre el sistema, así como los coeficientes de amplificación y de seguridad que deben aplicarse teniendo en cuenta tanto las condiciones climáticas propias del lugar como las características generales y particulares de la estructura en la que se integra el policarbonato. Para estas valoraciones, nos remitimos a las especificaciones normativas vigentes en cada país. Para los datos técnicos detallados o para mayor información, consultar el Manual Técnico o ponerse en contacto con la Oficina Técnica Stabilit Suisse.

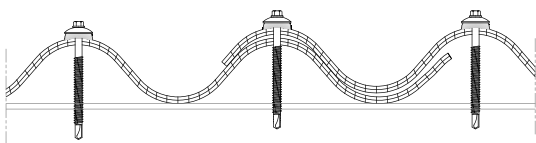
Soluciones de instalación PLANA - Ondatec 177/51/6 mm



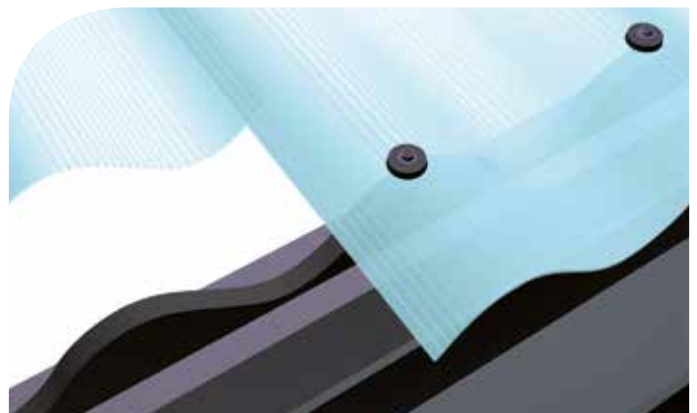
Se permite el solapamiento en longitud de más láminas con una profundidad de solapamiento de al menos 200 mm. Es obligatorio colocar una junta adhesiva de PE o una junta de silicona entre las chapas solapadas. Para más detalles, póngase en contacto con nuestra oficina técnica.



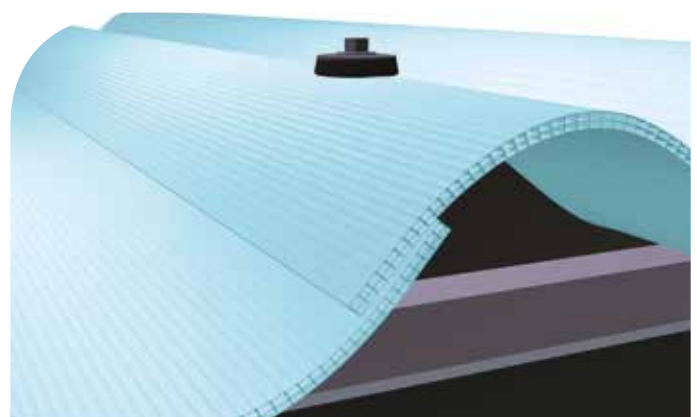
• Solape estándar



• Solape para zonas ventosas



• Detalle con cierra-onda (antipájaros)



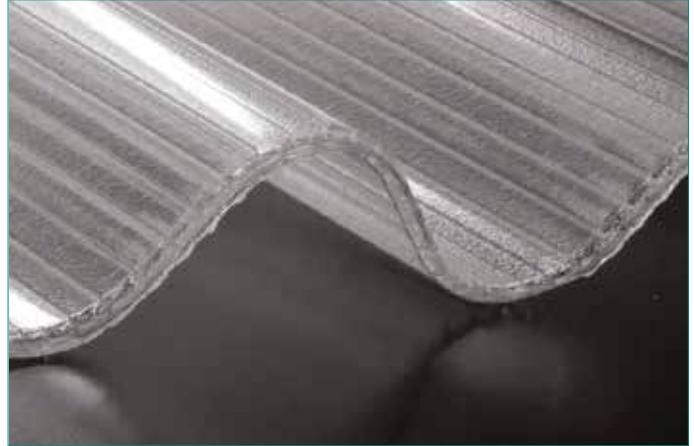
• Detalle de la fijación y solape lateral

Acabados para Ondatec 177/51

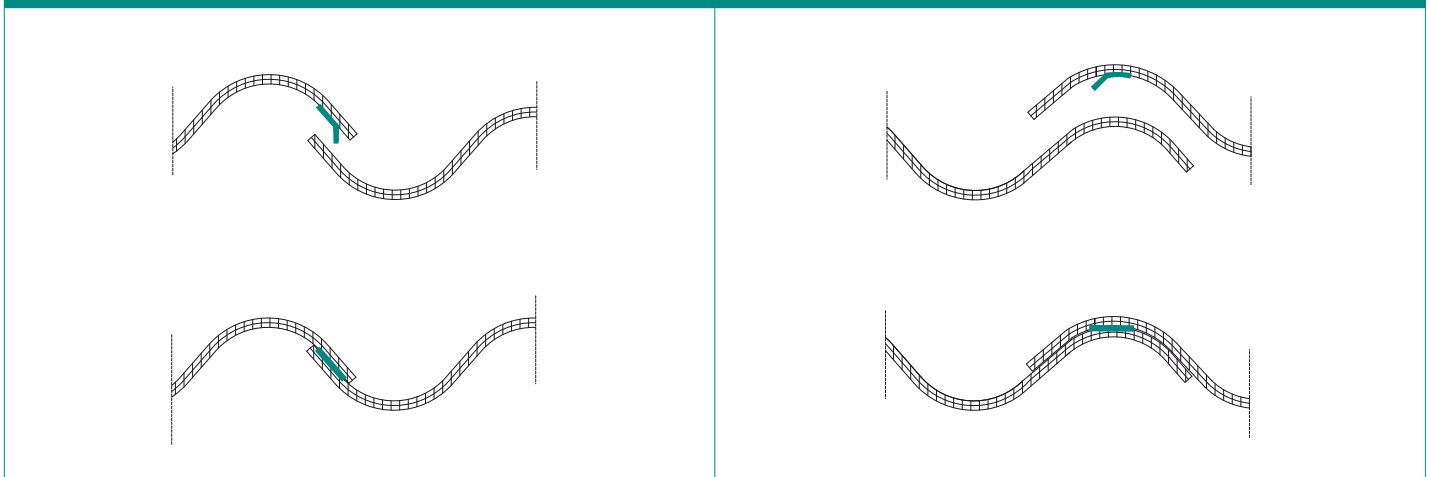
CORTE ESQUINAS





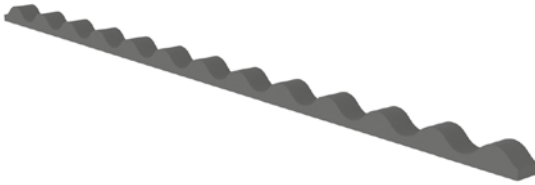

TERMOSOLDADURA



JUNTA INTEGRADA

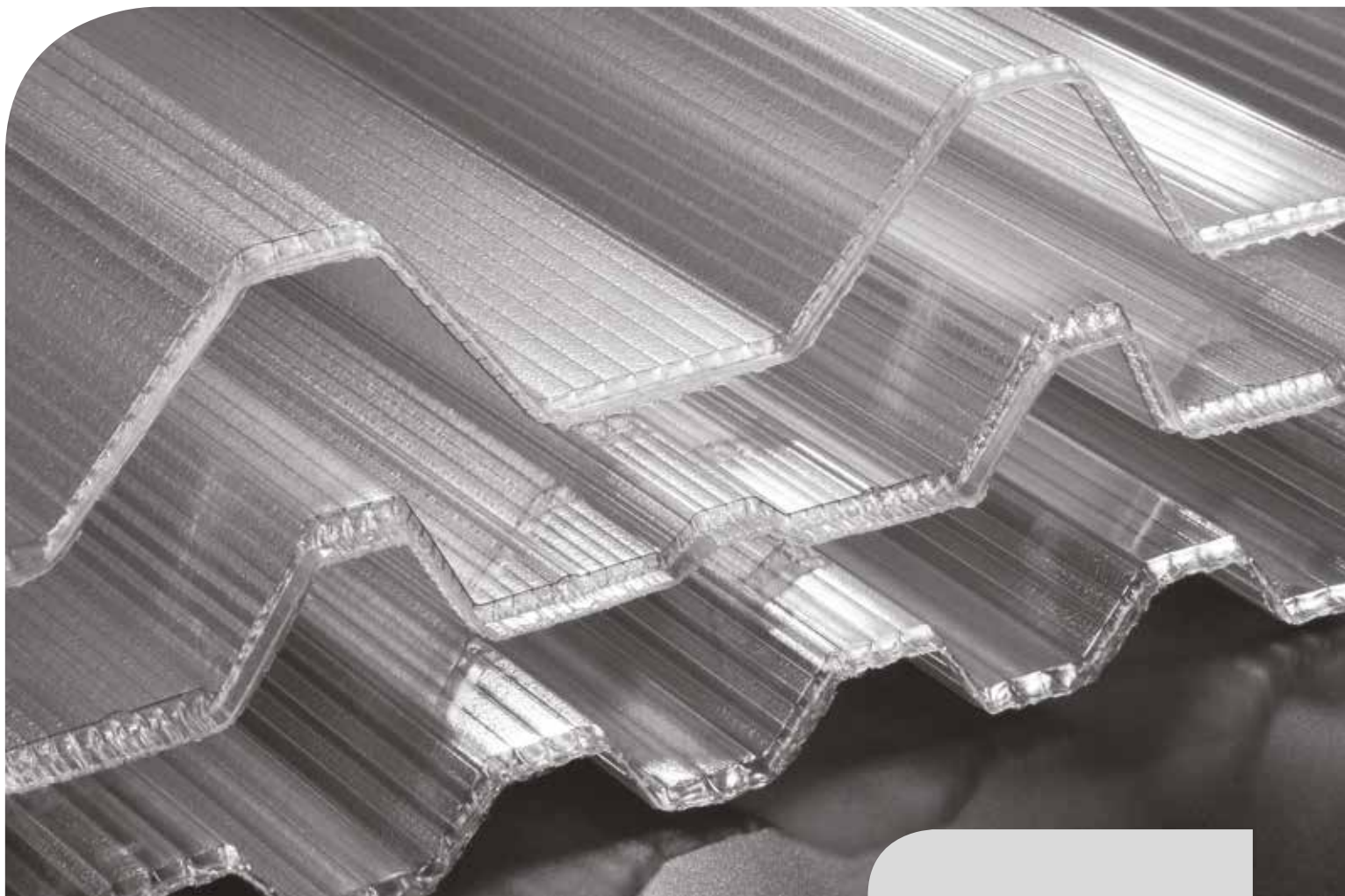


Accesorios para Ondatec

ACCESORIO	CÓDIGO	DIBUJO TECNICO / RENDERING
Semi-cumbrera de acero prepintado para Ondatec 177/51/6 mm, Longitud 1130 mm (bajo pedido)	M9A3	
Cierre de la onda de PE para Ondatec 177/51/6 mm Longitud 2000 mm	M9N7	
Cierre de la onda de PE para Ondatec 76/18/2.5 mm Longitud 988 mm	M9N5	
Tornillo con arandela y juntas de EPDM	M9N0 - 6.3 x 45 mm	
	M9N1 - 6.3 x 60 mm	
	M9N3 - 6.3 x 100 mm	

Consulte con nuestras oficinas de ventas para conocer estándares, recargos, pedidos mínimos, disponibilidad.





Greccatec®

2.5

6

10

12

16

25

Los paneles **Greccatec®** se aconsejan para las aplicaciones en combinación con paneles sándwich y chapas más conocidos en las que sea necesario crear uno o varios puntos de luz. Están especialmente indicados para las sustituciones y las renovaciones de cubiertas en aplicación cornisa/cumbrera para la realización de superficies de grandes dimensiones. La mayor parte de los paneles **Greccatec®** está disponible en los formatos plano en diferentes espesores. El producto se suministra con los extremos termosoldados para reducir el efecto de condensación y la acumulación de suciedad en el interior de los alveolos. Se solapa lateralmente y en sentido longitudinal, creando así la posibilidad de realizar importantes longitudes en todo el faldón. La serie de accesorios opcionales que completa la propuesta **Greccatec®** hace que su uso sea muy sencillo y versátil.



LL



PLUS

Beneficios

- Óptima ligereza
- Alto aislamiento térmico
- Alta resistencia a los golpes
- Buena difusión de la luz natural
- Buen comportamiento frente al fuego
- Calidad garantizada y certificada
- Protección UV

GARANTÍA
G10
10 AÑOS

Principales ventajas de sistema Grecatec®



Resistencia a los golpes

Las propiedades mecánicas del policarbonato hacen de este material el tecnopolímero más resistente a los golpes, garantizando una protección óptima ante los daños accidentales y aquellos provocados por eventos meteorológicos. Tales características permiten al policarbonato presentar un rendimiento indudablemente mejor que otros materiales (vidrio, acrílico, PET, etc.) utilizados comúnmente en construcciones en las que la transparencia es el elemento imprescindible. La resistencia a los golpes permanece invariable en un rango de temperatura particularmente amplio.



Dilatación térmica

La dilatación térmica es una propiedad típica de los materiales que consiste en la variación de las propias dimensiones al aumentar la temperatura. Esta se cuantifica mediante un coeficiente que para el policarbonato asume el valor de $6,5 \times 10^{-5} \text{ 1/K}$ ($0.065 \text{ mm/m}^\circ\text{C}$). El elevado valor de dicho coeficiente, respecto a los valores de los materiales normalmente empleados para las cubiertas y cerramientos (aluminio, acero, etc.), hace necesaria la predisposición de soluciones que compensen su diferente dilatación térmica, que es, por lo tanto, un aspecto a considerar en las fases de diseño y aplicación constructiva.



Transmisión lumínica

Un correcto diseño luminotécnico exige el control de la cantidad de luz necesaria en el interior de un edificio. Por lo tanto, resulta evidente la importancia del uso de placas con un paso de luz adecuado. La gama de productos **Grecatec®** ofrece una amplia selección en la fase de diseño, gracias a la variedad de coloraciones disponibles que permiten satisfacer cualquiera de sus exigencias.



Garantía

Las placas con protección UV tienen una garantía de 10 años frente al amarilleamiento, la pérdida de transmisión lumínica y las roturas causadas por el granizo. Nuestras oficinas comerciales están a su disposición para proporcionar los términos exactos de garantía.



Comportamiento frente al fuego

La seguridad contra el incendio es un requisito fundamental. Los paneles **Grecatec®** han sido probados en laboratorios independientes cualificados en base a las principales normativas vigentes en el campo de la construcción. Nuestras oficinas comerciales están a su disposición para proporcionarles todos los detalles en relación a los certificados disponibles.



Transmitancia térmica

La transmitancia térmica U es el flujo de calor medio por m^2 que pasa a través de una estructura (la placa de policarbonato) que delimita dos ambientes con temperatura diferente (normalmente un ambiente interno cálido o acondicionado y un ambiente externo). Cuanto menor sea este valor, más eficaz será el aislamiento ofrecido por la placa. Desde el punto de vista de una reducción de los costes de calefacción/aire acondicionado, con la consiguiente bajada de las emisiones nocivas a la atmósfera, las normativas internacionales requieren unos valores de transmitancia térmica cada vez más restrictivos ya sea para los materiales de construcción como para los cerramientos transparentes. **Stabilit Suisse**, con su amplia variedad de placas alveolares, está a la vanguardia en el suministro a sus propios clientes de las soluciones más apropiadas respetando plenamente las normativas en vigor.

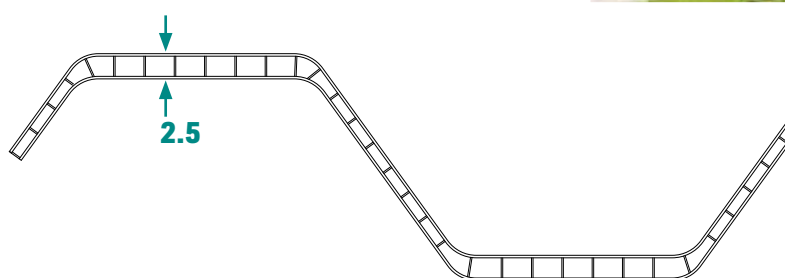


Protección UV

La aplicación de la protección UV impide que los rayos ultravioleta sean absorbidos por el policarbonato causando su rápida degradación con el consiguiente amarilleamiento y aumento de la fragilidad de la superficie expuesta. La aplicación de la protección UV con la técnica de la coextrusión permite la creación de una capa homogénea de apantallamiento al componente ultravioleta de la radiación solar. Dicha técnica impide que la protección UV se vea fácilmente mermada a causa de los agentes atmosféricos o dañada debido a un mantenimiento errado.

Greccatec® 2.5 mm

Greccatec® 2.5 mm está disponible en diferentes perfiles gracias a su estructura multicelular de 2.5 mm espesor, este espesor reducido permite una fácil superposición longitudinal y cabeza / cabeza. Las cubiertas permiten el paso total de luz natural. Los paneles se pueden entregar con las celdas termoselladas en los extremos para evitar la suciedad y agua. Greccatec® 2.5 mm cuenta con una capa de protección contra los rayos UV.



Espesor (mm)

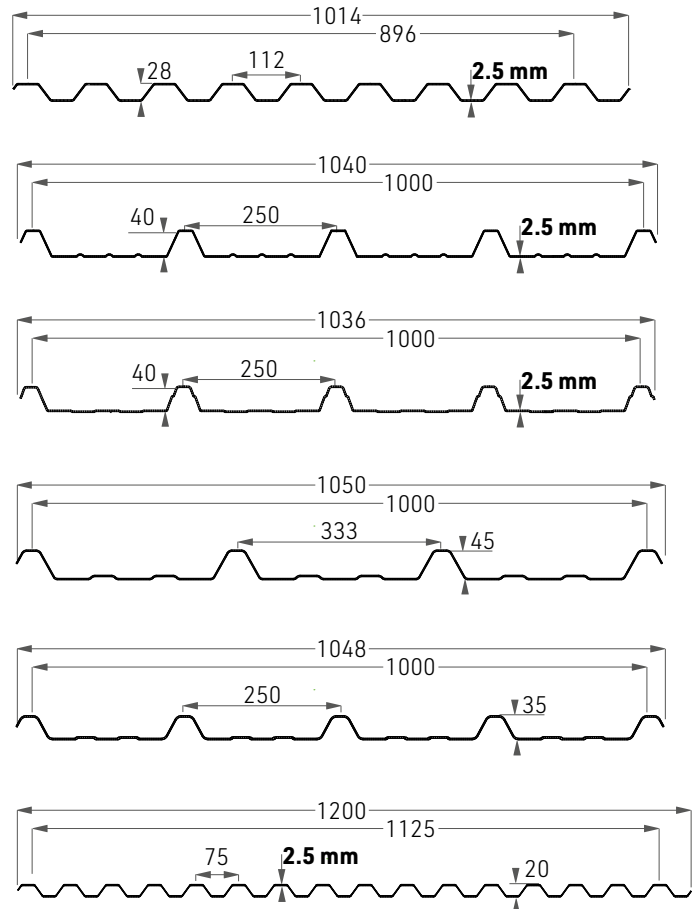
2.5

Características Técnicas Greccatec® 2.5 mm			
Espesor	2.5 mm		
Nº paredes	2		
Distancia entre grecas	dependiendo de la forma		
Altura	dependiendo de la forma		
Anchuras	Compatible ALUBEL 28 : 1014 mm (anchura útil 896 mm) Compatible ISOLPACK DELTA 5A : 1040 mm (anchura útil 1000 mm) Compatible ITALPANNELI PENTA : 1036 mm (anchura útil 1000 mm) Compatible NERVESCO 3.45.1000 TS : 1050 mm (anchura útil 1000 mm) Compatible ISOMETALL 33.250.1000 : 1048 mm (anchura útil 1000 mm) Compatible GRECOR 20/52 : 1200 mm (anchura útil 1125 mm)		
Longitud	a medida (Longitud massima consigliata 6 m)		
Transmitancia térmica	4,5 W/m² K		
Colores		LT*	Valor G
	Cristal (8005)	79%	-
	Opal (8121)	70%	-
Protección UV	de coextrusión en el lado externo		
Garantía	de diez años contra granizo, amarilleamiento, pérdida de transmisión de la luz		
Temperatura de servicio	-40°C / +120°C		
Coefficiente de dilatación térmica	0,065 mm/m°C (6,5 x 10 ⁻⁵ 1/K)		
Certificación frente al fuego	EUROCLASE B s1 d0		

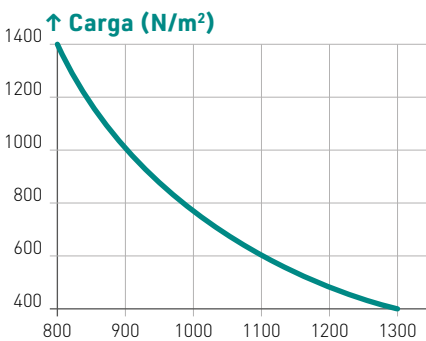
* Valores medidos según la norma ASTM

Grecatec® 2.5 mm

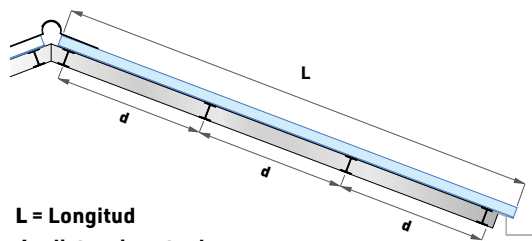
- **Grecatec® 112/28/2.5 mm**
compatible con Alubel 28
- **Grecatec® 250/40/2.5 mm**
compatible con Isolpack Delta 5A
- **Grecatec® 250/40/2.5 mm**
compatible con Italpannelli PENTA
- **Grecatec® 333/45**
compatible con Nervesco 3.45.1000 TS
- **Grecatec® 250/35/2.5 mm**
compatible con Isometall 33.250.1000
- **Grecatec® 75/20/2.5 mm**
compatible con Grecor 20/52



Tablas de cargas Grecalec® 2.5 mm - Tabla de cargas 3 o más apoyos para solución PLANA



d = distancia entre los apoyos (mm) →



L = Longitud
d = distancia entre los apoyos
Límite flecha d/50

El proyectista deberá verificar las cargas efectivas que actúan sobre el sistema, así como los coeficientes de amplificación y de seguridad que deben aplicarse teniendo en cuenta tanto las condiciones climáticas propias del lugar como las características generales y particulares de la estructura en la que se integra el policarbonato. Para estas valoraciones, nos remitimos a las especificaciones normativas vigentes en cada país. Para los datos técnicos detallados o para mayor información, consultar el Manual Técnico o ponerse en contacto con la Oficina Técnica Stabilit Suisse.

Voces del pliego de condiciones Grecalec® 2.5 mm

Realización de cubierta translúcida plana y/o lucernario compuestos por:

Panel tipo Grecalec® 2.5 mm de policarbonato alveolar, protegido UV de coextrusión en el lado externo, estructura de 2 paredes, espesor 2.5 mm, altura greca ... mm, factor de transmisión térmica de 4.5 W/m² K, color cristal u opal, cierre de los cabezales mediante termosoldadura; dimensiones: anchura panel ... mm (anchura útil ... mm), longitud a medida; garantía de diez años.

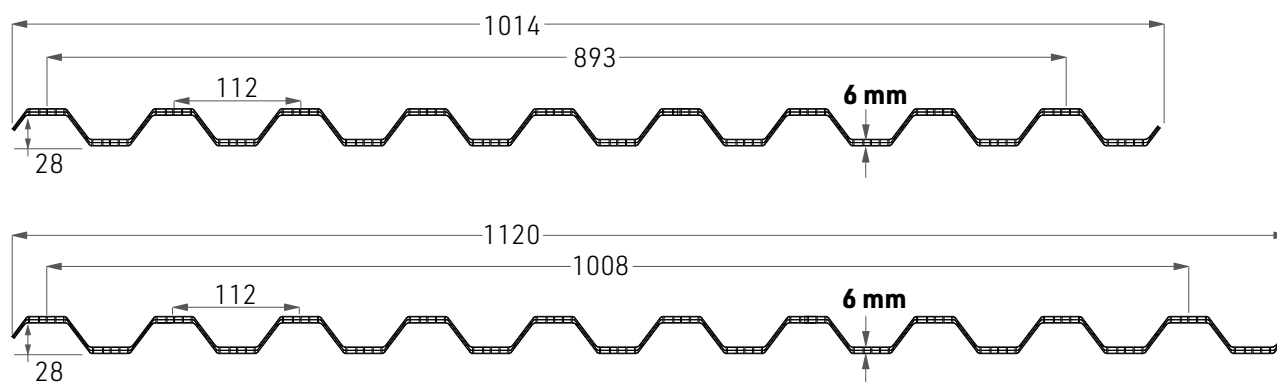
GrecaTec® 112/28/6 mm

GrecaTec® 112/28/6 mm es un panel grecado alveolar utilizado en cubiertas en combinación con paneles aislantes de poliuretano y de perfiles grecados metálicos, allí donde sea necesario crear zonas de luz continuas o puntuales. Puede utilizarse en obras de nueva realización y/o reestructuración en cubierta, instalando los paneles desde cumbre a cornisa, o bien en el centro del faldón gracias a la perfecta combinabilidad en los cuatro lados (solo con chapas que tengan el mismo perfil).



Espesor
(mm)

6

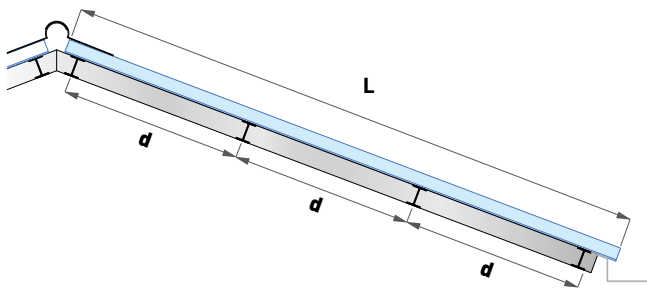


Características Técnicas GrecaTec® 112/28/6 mm

Espeor	6 mm		
Nº paredes	3		
Distancia entre grechas	112 mm		
Altura	28 mm		
Anchura	9 greche: 1014 mm (anchura útil 893 mm) 10 greche: 1120 mm (anchura útil 1005 mm)		
Longitud	a medida (longitud máxima aconsejada 6 m)		
Transmitancia térmica	3,3 W/m ² K		
Colores		LT*	Valor G
	Cristal (8005)	80%	-
	Opal (8121)	43%	-
Protección UV	de coextrusión en el lado externo		
Garantía	de diez años contra granizo, amarilleamiento, pérdida de transmisión de la luz		
Temperatura de servicio	-40°C / +120°C		
Coefficiente de dilatación térmica	0,065 mm/m°C (6,5 x 10 ⁻⁵ 1/K)		
Certificación frente al fuego	EUROCLASE B s1 d0		

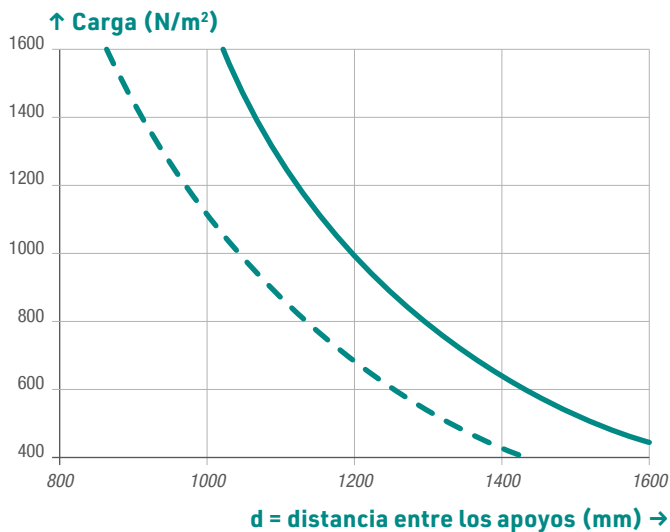
* Valores medidos según la norma ASTM

Tablas de cargas Grecatec® 112/28/6 mm



L = Longitud
d = distancia entre los apoyos

• Tabla de cargas para solución PLANA



Carga uniformemente distribuida sobre 2 apoyos - - - -
Límite flecha $d/50$

Carga uniformemente distribuida sobre 3 o más apoyos ————
Límite flecha $d/50$

NOTA
pendiente mínima aconsejada 5%.

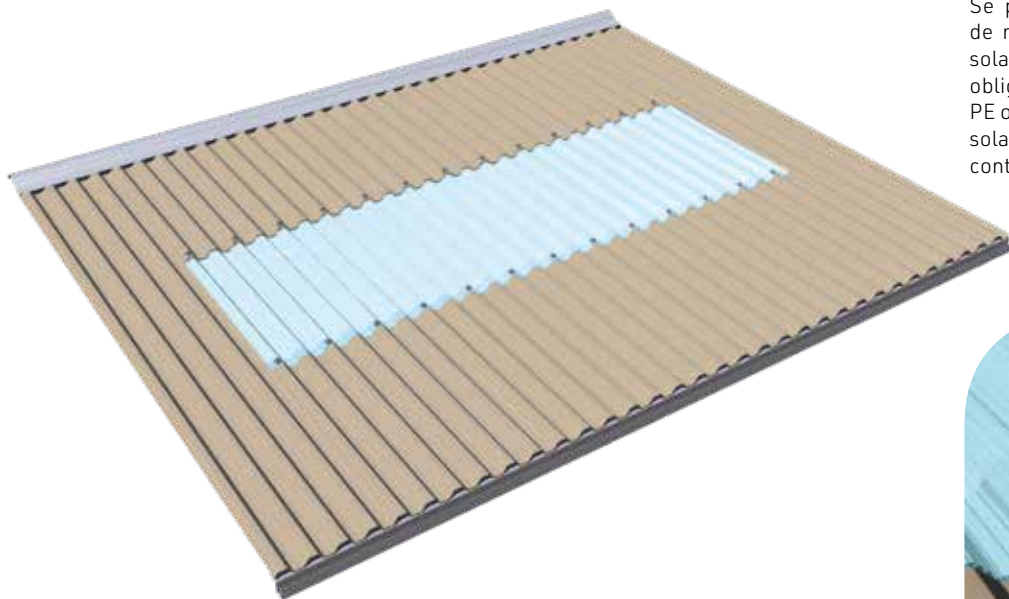
El proyectista deberá verificar las cargas efectivas que actúan sobre el sistema, así como los coeficientes de amplificación y de seguridad que deben aplicarse teniendo en cuenta tanto las condiciones climáticas propias del lugar como las características generales y particulares de la estructura en la que se integra el policarbonato. Para estas valoraciones, nos remitimos a las especificaciones normativas vigentes en cada país. Para los datos técnicos detallados o para mayor información, consultar el Manual Técnico o ponerse en contacto con la Oficina Técnica Stabilit Suisse.

Voces del pliego de condiciones Grecatec® 112/28/6 mm

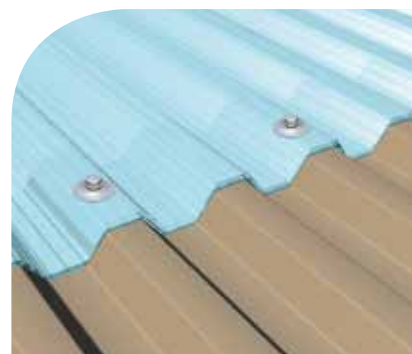
Realización de cubierta translúcida plana y/o lucernario con sistema Grecatec® 112 /28/6 mm compuestos por:

Panel tipo Grecatec® 112/28/6 mm de policarbonato alveolar, protegido UV de coextrusión en el lado externo, estructura de 3 paredes, espesor 6 mm, altura greca 28 mm, factor de transmisión térmica de 3,3 W/m² K, color cristal u opal, cierre de los cabezales mediante termosoldadura; dimensiones: anchura panel 1014 mm y 1120 mm (anchura útil 893 mm y 1005 mm), longitud a medida; garantía de diez años.

Soluciones de instalación PLANA PUNTUAL y CONTINUA - GrecaTec® 112/28/6 mm

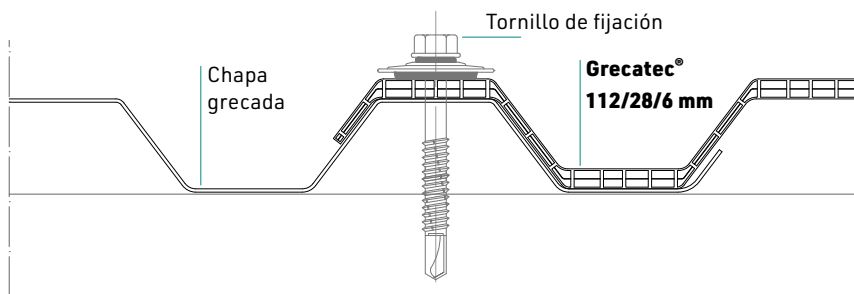


Se permite el solapamiento en longitud de más láminas con una profundidad de solapamiento de al menos 200 mm. Es obligatorio colocar una junta adhesiva de PE o una junta de silicona entre las chapas solapadas. Para más detalles, póngase en contacto con nuestra oficina técnica.

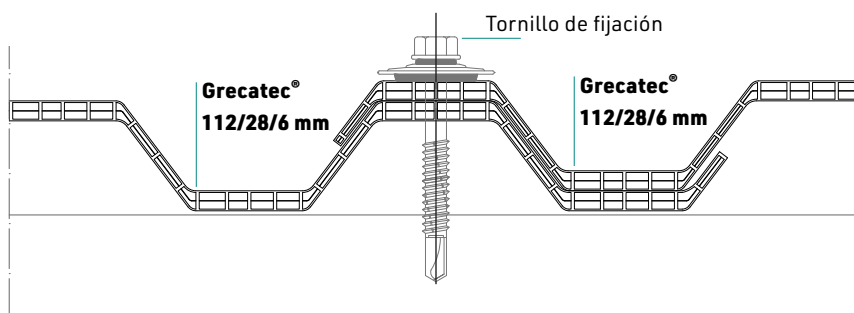
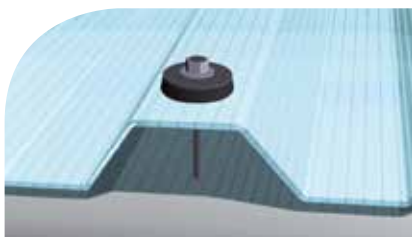


• Detalle de fijación y solape lateral con GrecaTec® 112/28/6 mm

Chapa grecada - Panel GrecaTec® 112/28/6 mm



Panel GrecaTec® 112/28/6 mm - Panel GrecaTec® 112/28/6 mm





INDUSTRIAL



COMERCIAL



INSTITUCIONAL



ARQUITECTÓNICO



RURAL



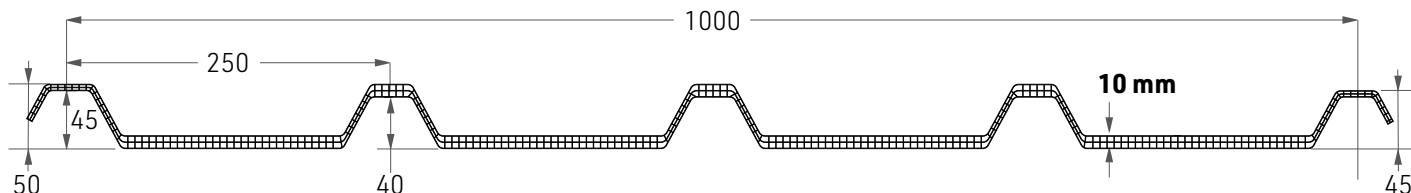
Greccatec® 250/40/10 mm

Greccatec® 250/40/10 mm es un panel grecado alveolar multi-pared, proyectado para el uso en cubierta y/o en pared en el sector de la construcción industrial. Puede aplicarse tanto en cubiertas continuas y lucernarios puntuales en combinación con paneles aislantes de poliuretano y perfiles grecados metálicos como en pared para shed y sándwich verticales. El panel puede suministrarse con junta transparente coextruida, resistente a los rayos UV, adecuada para aumentar las prestaciones de estanqueidad al aire y al agua.



Espesor
(mm)

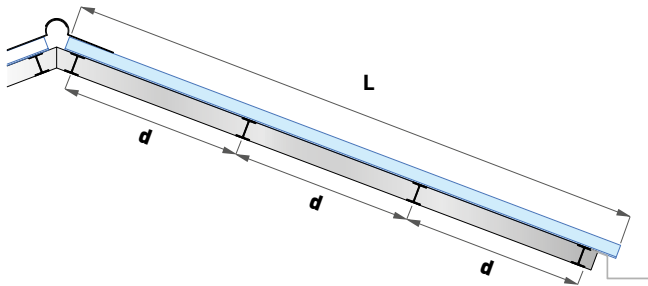
10



Características Técnicas Greccatec® 250/40 10 mm			
Espesor	10 mm		
Nº paredes	3		
Distancia entre grecas	250 mm		
Altura	40 mm		
Anchura	1000 mm		
Longitud	a medida (longitud máxima aconsejada 6 m)		
Transmitancia térmica	2,8 W/m² K		
Colores		LT*	Valor G
	Cristal (8005)	72%	-
	Opal (8121)	55%	-
Protección UV	de coextrusión en el lado externo		
Garantía	de diez años contra granizo, amarilleamiento, pérdida de transmisión de la luz		
Temperatura de servicio	-40°C / +120°C		
Coefficiente de dilatación térmica	0,065 mm/m°C (6,5 x 10 ⁻⁵ 1/K)		
Certificación frente al fuego	EUROCLASE B s1 d0		

* Valores medidos según la norma ASTM

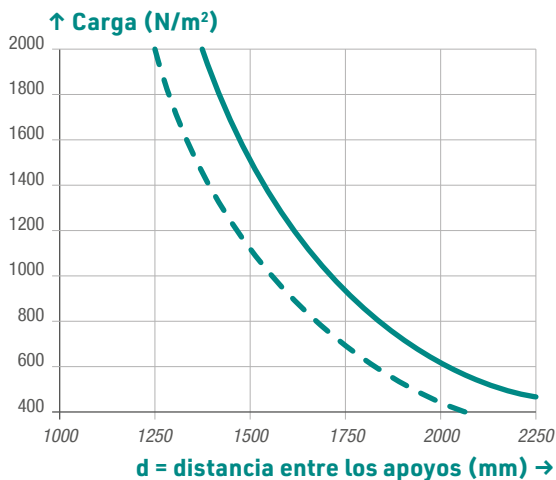
Tablas de cargas Grecatec® 250/40 10 mm



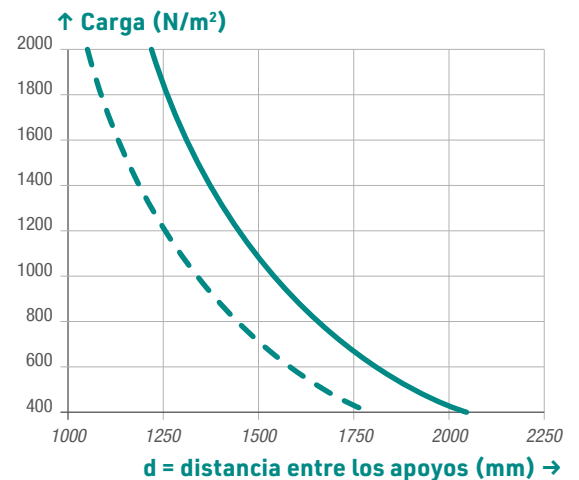
L = Longitud
d = distancia entre los apoyos

Tabla de carga 3 o más apoyos para solución PLANA

• Lucernario



• Aplicación continua



Flecha 1/50 - de la distancia entre los apoyos

Límite flecha máx 50 mm

NOTA pendiente mínima aconsejada 5%.

El proyectista deberá verificar las cargas efectivas que actúan sobre el sistema, así como los coeficientes de amplificación y de seguridad que deben aplicarse teniendo en cuenta tanto las condiciones climáticas propias del lugar como las características generales y particulares de la estructura en la que se integra el policarbonato. Para estas valoraciones, nos remitimos a las especificaciones normativas vigentes en cada país. Para los datos técnicos detallados o para mayor información, consultar el Manual Técnico o ponerse en contacto con la Oficina Técnica Stabilit Suisse.

Voces del pliego de condiciones Grecatec® 250/40/10 mm

Realización de cubierta translúcida plana y/o lucernario en todo el faldón con sistema Grecatec® 250/40/10 mm compuestos por:

Panel tipo Grecatec® 250/40 10 mm de policarbonato alveolar, protegido UV de coextrusión en el lado externo, estructura de 3 paredes, espesor 10 mm, altura greca 40 mm, factor de transmisión térmica de 2,8 W/m² K, color cristal u opal, cierre de los cabezales mediante termosoldadura; dimensiones: anchura útil 1000 mm, longitud a medida; garantía de diez años.

El panel puede suministrarse con junta transparente coextruida, resistente a los rayos UV, adecuada para aumentar las prestaciones de estanqueidad al aire y al agua.

Cierra-onda de PE epanso para colocar entre el panel Grecatec® y el soporte.

Semi-cumbrera de acero prepintado (bajo pedido).

GrecaTec® 250/40/25 mm

GrecaTec® 250/40/25 mm es un panel grecado alveolar multi-pared, proyectado para el uso en cubierta y/o en pared en el sector de la construcción industrial. Puede aplicarse tanto en cubiertas continuas y lucernarios puntuales en combinación con paneles aislantes de poliuretano y perfiles grecados metálicos como en pared para shed y sándwich verticales. El panel se adapta perfectamente a las variadas exigencias proyectuales gracias también a la sección grecada de seis paredes que le confiere una elevada resistencia a las cargas. La conformación de los solapes permite su combinación lateral con la casi totalidad de los paneles termoestables, manteniendo la distancia entre ejes de fijación en 1 m entre panel y panel. Las dos versiones disponibles con diferente altura de las grecas externas se han estudiado específicamente para optimizar o bien la solución en combinación con paneles sándwich o bien la solución en combinación continua del panel de polycarbonato. GrecaTec® 250/40/25 mm puede suministrarse con junta transparente coextruida, resistente a los rayos UV, adecuada para aumentar las prestaciones de estanqueidad al aire y al agua.



Espesor
(mm)

25

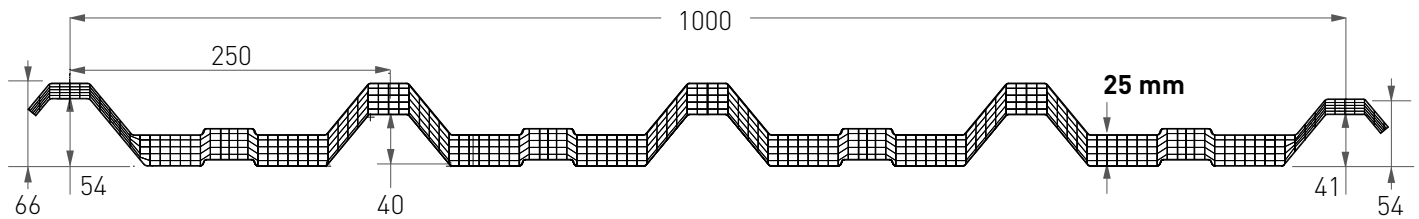


Características Técnicas GrecaTec® 250/40 25 mm

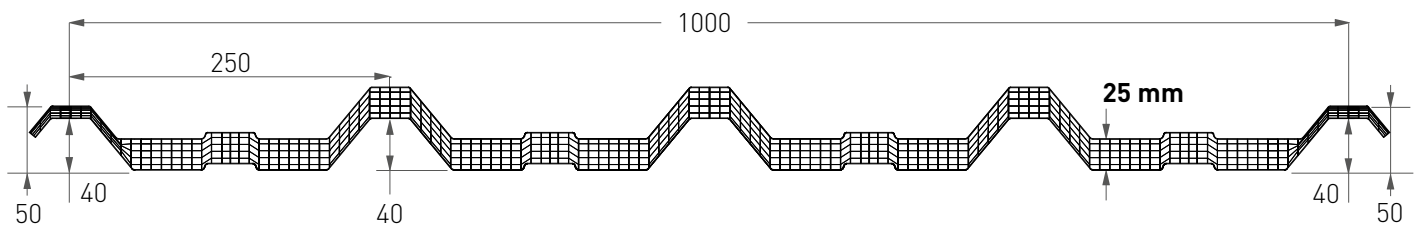
Espeor	25 mm		
Nº paredes	6		
Distancia entre grecas	250 mm		
Altura	40 mm		
Anchura	1000 mm		
Longitud	a medida (longitud máxima aconsejada 6 m)		
Transmitancia térmica	1,4 W/m² K		
Colores		LT*	Valor G
	Cristal (8005)	45%	-
	Opal (8121)	16%	-
Protección UV	de coextrusión en el lado externo		
Garantía	de diez años contra granizo, amarilleamiento, pérdida de transmisión de la luz		
Temperatura de servicio	-40°C / +120°C		
Coefficiente de dilatación térmica	0,065 mm/m°C (6,5 x 10 ⁻⁵ 1/K)		
Certificación frente al fuego	EUROCLASE B s1 d0		

* Valores medidos según la norma ASTM

GrecaTec® 250/40/25 mm - Solución en combinación continua del panel de policarbonato



GrecaTec® 250/40/25 mm - Solución en combinación con paneles sándwich



Voces del pliego de condiciones GrecaTec® 250/40/25 mm

Realización de cubierta translúcida plana y/o lucernario en todo el faldón con sistema GrecaTec® 250/40/25 mm compuestos por:

Panel tipo GrecaTec® 250/40/25 mm de policarbonato alveolar, protegido UV de coextrusión en el lado externo, estructura de 6 paredes, espesor 25 mm, altura greca 40 mm, factor de transmisión térmica de 1,4 W/m² K, color cristal u opal, cierre de los cabezales mediante termosoldadura; dimensiones: anchura útil 1000 mm, longitud a medida; garantía de diez años.

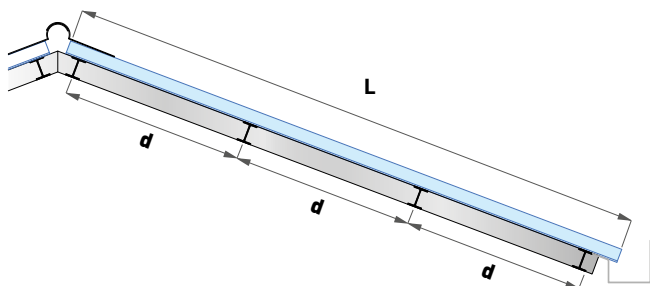
Panel disponible en dos versiones: con grecas externas y alturas diferentes para el acoplamiento continuo o con grecas externas de la misma altura para el acoplamiento con paneles sándwich.

El panel puede suministrarse con junta transparente coextruida, resistente a los rayos UV, adecuada para aumentar las prestaciones de estanqueidad al aire y al agua.

Cierra-onda de PE epanso para colocar entre el panel GrecaTec® y el soporte.

Semi-cumbrera de acero prepintado (bajo pedido).

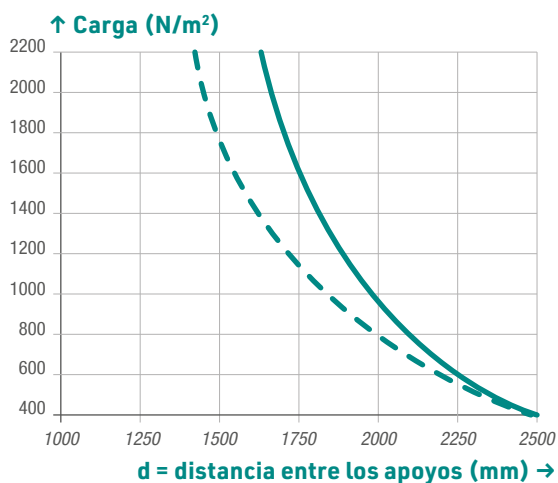
Tablas de cargas Grecatec® 250/40/25 mm



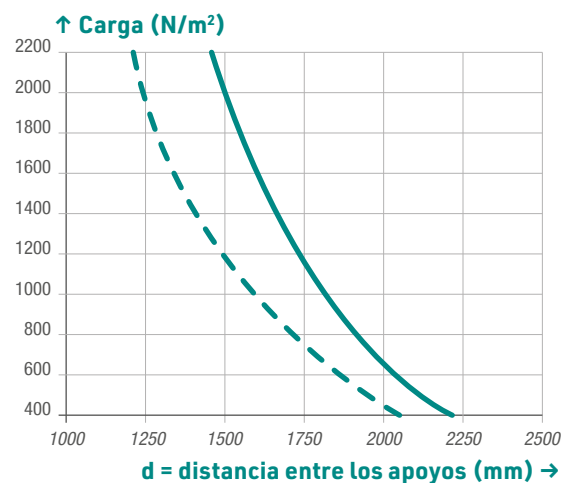
L = Longitud
d = distancia entre los apoyos

Tabla de carga 3 o más apoyos para solución PLANA

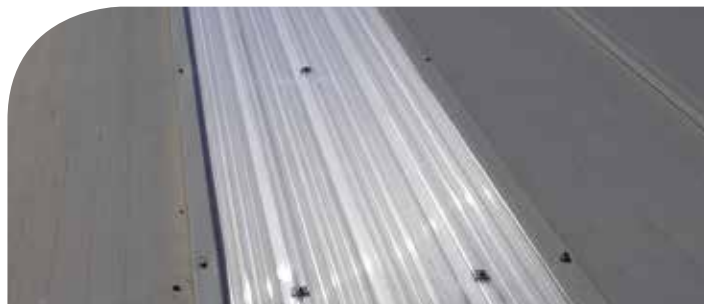
• Lucernario



• Aplicación continua

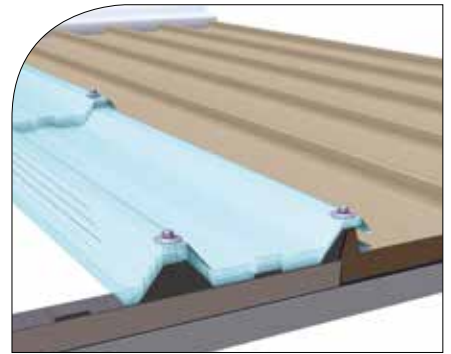
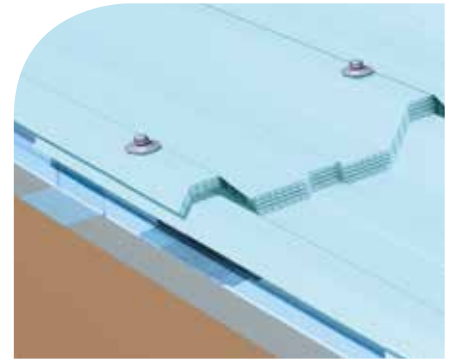


El proyectista deberá verificar las cargas efectivas que actúan sobre el sistema, así como los coeficientes de amplificación y de seguridad que deben aplicarse teniendo en cuenta tanto las condiciones climáticas propias del lugar como las características generales y particulares de la estructura en la que se integra el policarbonato. Para estas valoraciones, nos remitimos a las especificaciones normativas vigentes en cada país. Para los datos técnicos detallados o para mayor información, consultar el Manual Técnico o ponerse en contacto con la Oficina Técnica Stabilit Suisse.

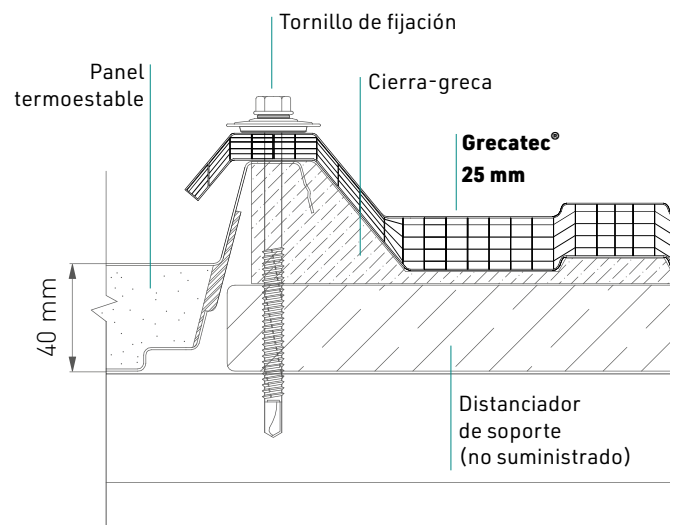
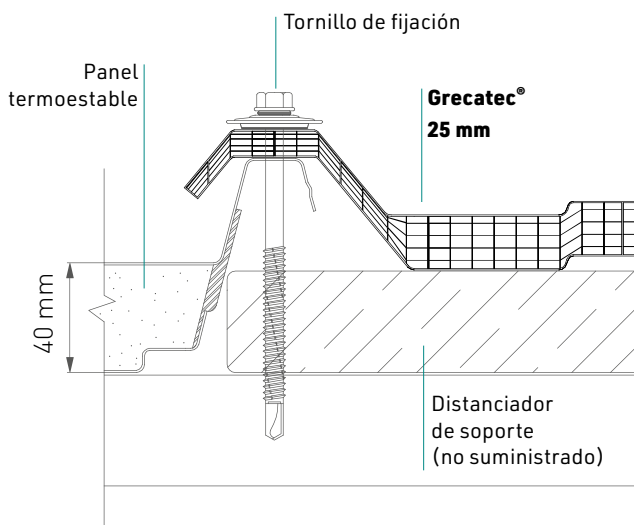


Soluciones de instalación PLANA PUNTUAL - Grecatec®

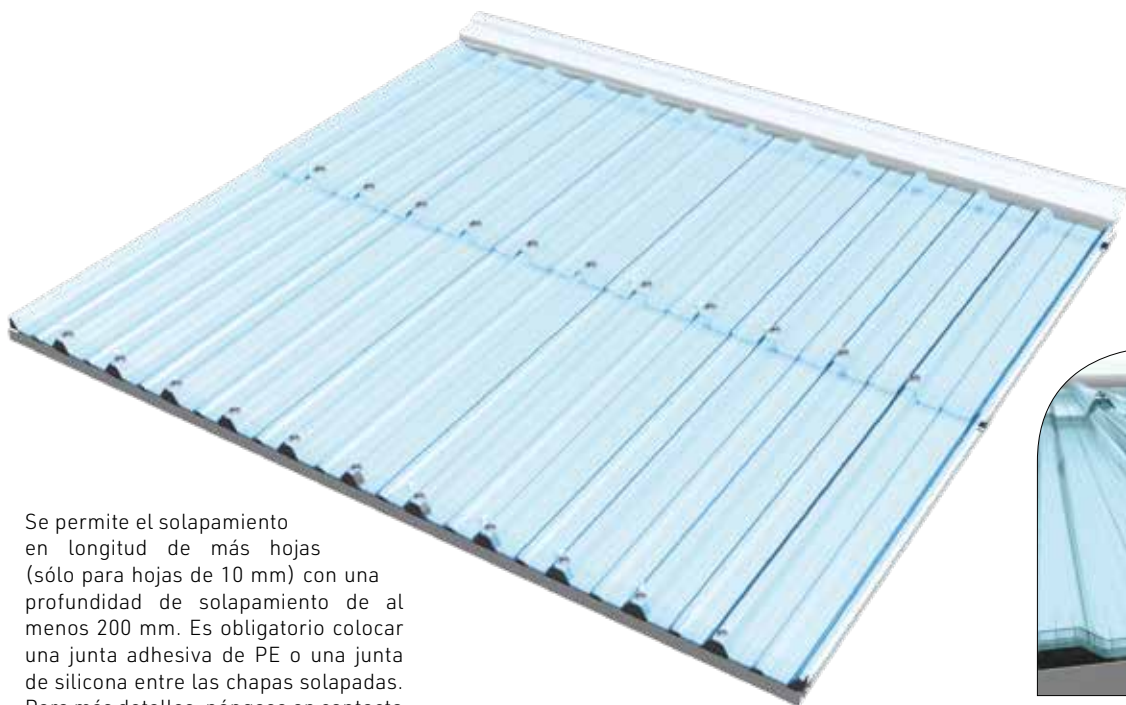
Se permite el solapamiento en longitud de más hojas (sólo para hojas de 10 mm) con una profundidad de solapamiento de al menos 200 mm. Es obligatorio colocar una junta adhesiva de PE o una junta de silicona entre las chapas solapadas. Para más detalles, póngase en contacto con nuestra oficina técnica.



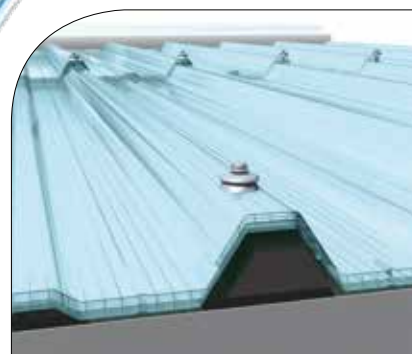
• Detalle de fijación y solape lateral con Grecatec® 25 mm



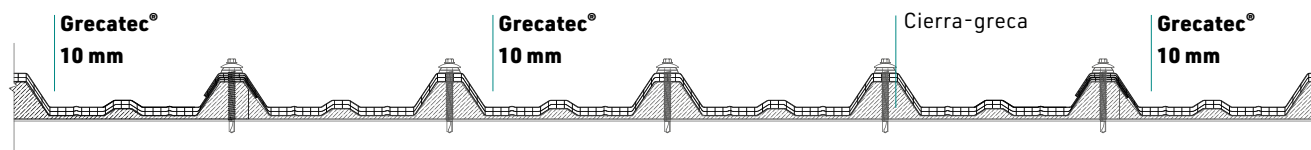
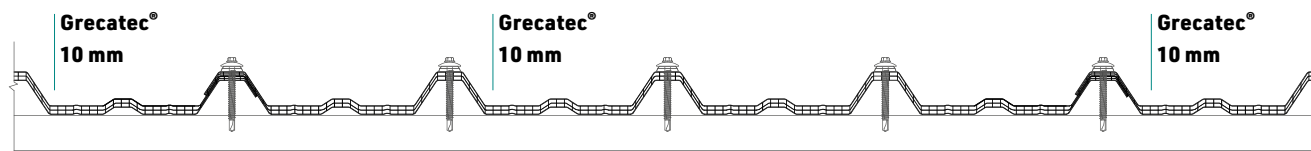
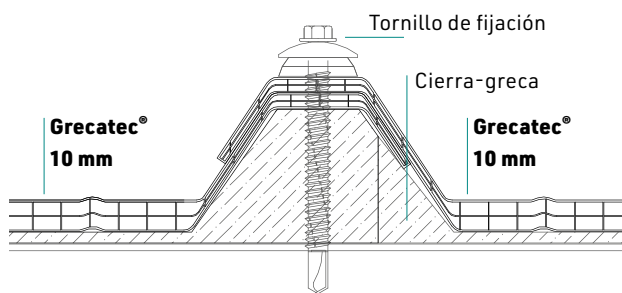
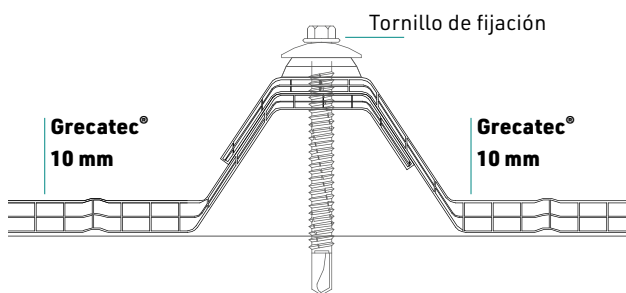
Soluciones de instalación PLANA CONTINUA - Grecatec®



Se permite el solapamiento en longitud de más hojas (sólo para hojas de 10 mm) con una profundidad de solapamiento de al menos 200 mm. Es obligatorio colocar una junta adhesiva de PE o una junta de silicona entre las chapas solapadas. Para más detalles, póngase en contacto con nuestra oficina técnica.



• Detalle de fijación y solape lateral con Grecatec® 10 mm





INDUSTRIAL



COMERCIAL



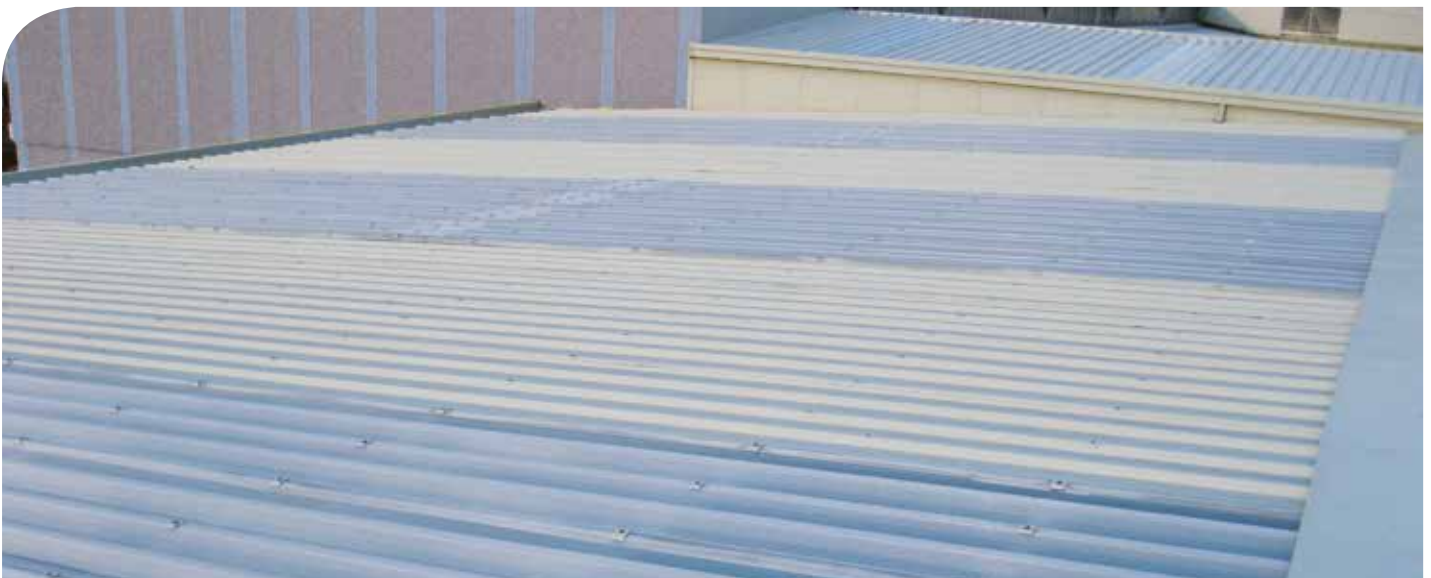
INSTITUCIONAL



ARQUITECTÓNICO



RURAL



GrecaTec® 250/80/10 mm - 12 mm

GrecaTec® 250/80 10 mm es un panel grecado alveolar multi-pared, proyectado para el uso en cubierta y/o en pared en el sector de la construcción industrial. Puede aplicarse tanto en cubiertas continuas y lucernarios puntuales en combinación con paneles aislantes de poliuretano y perfiles grecados metálicos como en pared para shed y sándwich verticales. Aun teniendo un espesor de solo 10 mm, el perfil con altura de 80 mm garantiza una óptima resistencia a las cargas. También disponible con espesor de 12 mm.



LL

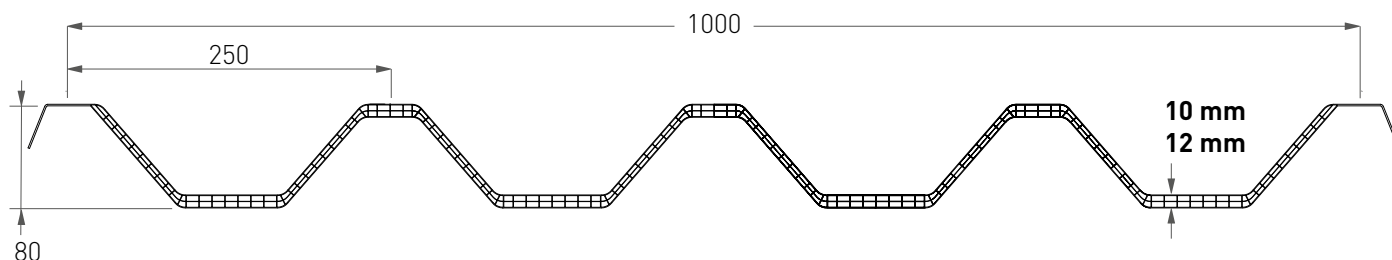


PLUS

Espe-
sor
(mm)

10

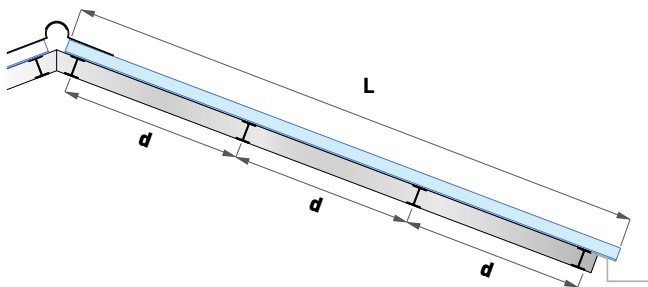
12



Características Técnicas GrecaTec® 250/80/10 mm - 250/80/12 mm

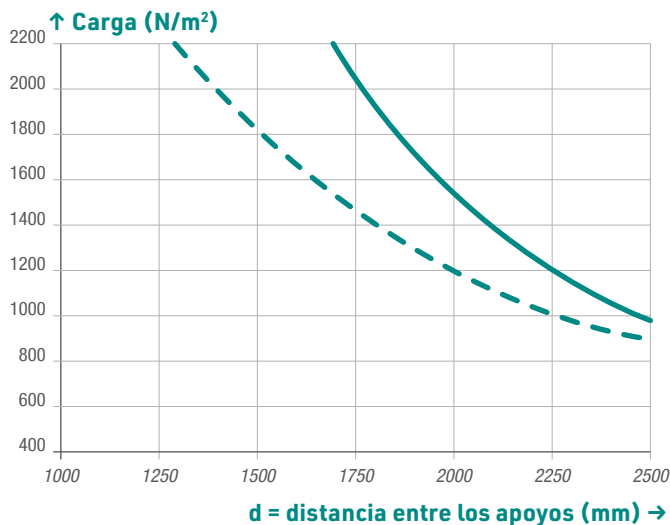
Espe- sor	10 mm o 12 mm			
Nº paredes	3			
Distancia entre grecas	250 mm			
Altura	80 mm			
Anchura	1000 mm			
Longitud	a medida (longitud máxima aconsejada 6 m)			
Transmitancia térmica	2,7 W/m ² K - 10 mm 2,5 W/m ² K - 12 mm			
Colores		LT* - 10 mm	LT* - 12 mm	Valor G
	Cristal (8005)	66%	64%	-
	Opal (8121)	49%	47%	-
Protección UV	de coextrusión en el lado externo			
Garantía	de diez años contra granizo, amarilleamiento, pérdida de transmisión de la luz			
Temperatura de servicio	-40°C / +120°C			
Coefficiente de dilatación térmica	0,065 mm/m°C (6,5 x 10 ⁻⁵ 1/K)			
Certificación frente al fuego	EUROCLASE B s1 d0			
* Valores medidos según la norma ASTM				

Tablas de cargas Grecatec® 250/80 10 mm



L = Longitud
d = distancia entre los apoyos

• Tabla de carga 3 o más apoyos para solución PLANA



Lucernario ———
Aplicación continua - - - -

NOTA
pendiente mínima
aconsejada 5%.

Los gráficos se refieren al valor de carga a la rotura del sistema. El proyectista deberá verificar las cargas efectivas que actúan sobre el sistema, así como los coeficientes de amplificación y de seguridad que deben aplicarse teniendo en cuenta tanto las condiciones climáticas propias del lugar como las características generales y particulares de la estructura en la que se integra el policarbonato. Para estas valoraciones, nos remitimos a las especificaciones normativas vigentes en cada país. Para los datos técnicos detallados o para mayor información, consultar el Manual Técnico o ponerse en contacto con la Oficina Técnica Stabilit Suisse.

Voces del pliego de condiciones Grecatec® 250/80/10 mm - 250/80/12 mm

Realización de cubierta translúcida plana y/o lucernario en todo el faldón con sistema Grecatec® 250/80/10 mm o 12 mm compuestos por:

Panel tipo Grecatec® 250/80/10 mm o 12 mm de policarbonato alveolar, protegido UV de coextrusión en el lado externo, estructura de 3 paredes, espesor 10 mm o 12 mm, altura greca 80 mm, factor de transmisión térmica de 2,7 W/m² K (2.5 W/m² K para 12 mm), color cristal u opal, cierre de los cabezales mediante termosoldadura; dimensiones: anchura útil 1000 mm, longitud a medida; garantía de diez años.

Cierra-onda de PE epanso para colocar entre el panel Grecatec® y el soporte.

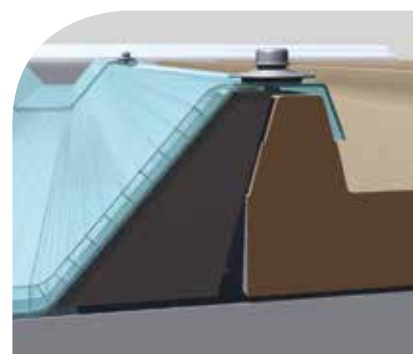
Grapa de refuerzo de acero a utilizar bajo la greca vacía del panel sándwich o en correspondencia con el sormonto lateral entre paneles Grecatec® (a petición).

Semi-cumbrera de acero prepintado (bajo pedido).

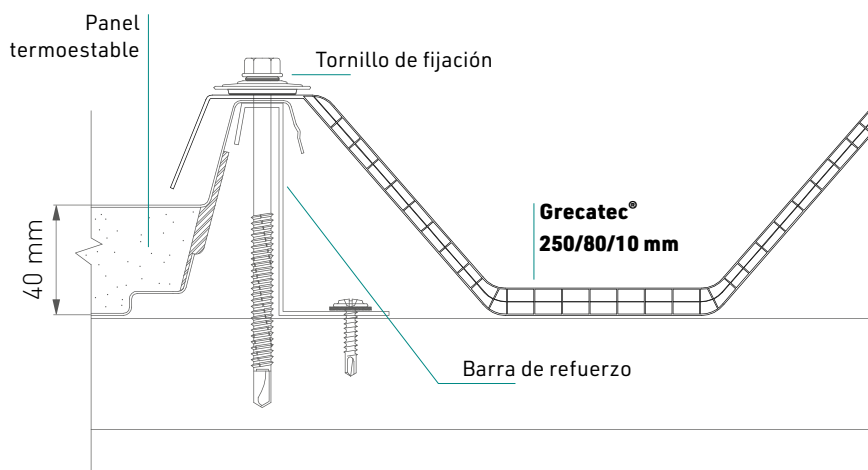
Soluciones de instalación PLANA PUNTUAL - Grecatec® 250/80/10 mm - Grecatec® 250/80/12 mm



Se permite el solapamiento en longitud de más láminas con una profundidad de solapamiento de al menos 200 mm. Es obligatorio colocar una junta adhesiva de PE o una junta de silicona entre las chapas solapadas. Para más detalles, póngase en contacto con nuestra oficina técnica.



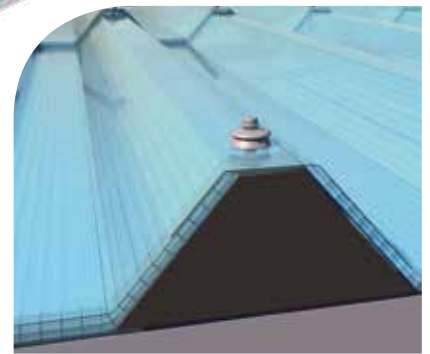
• Detalle de fijación y solape lateral con Grecatec® 250/80/10 mm



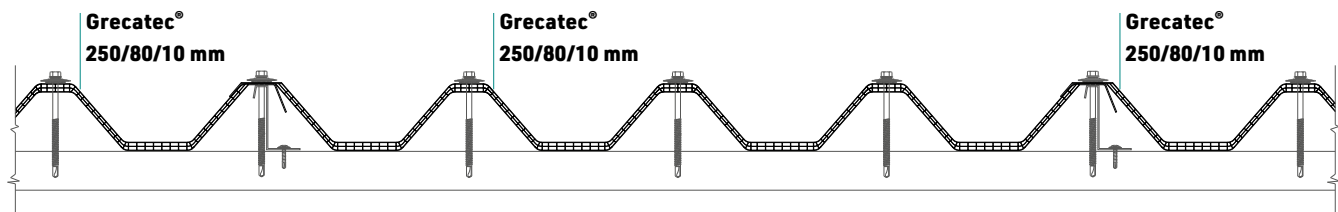
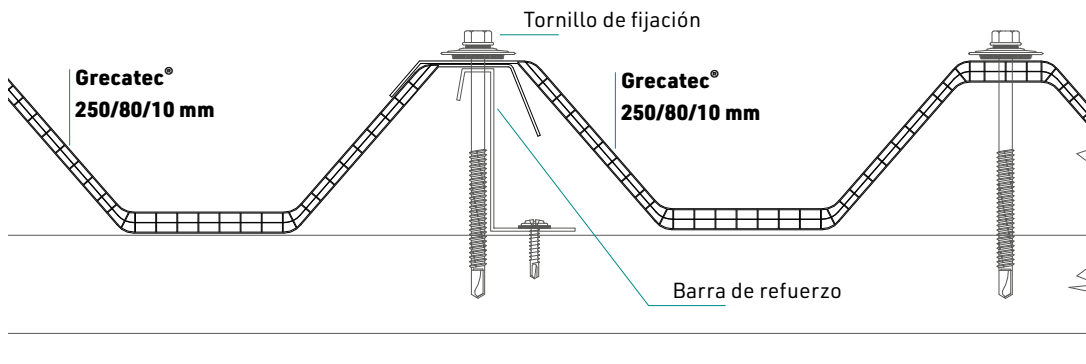
Soluciones de instalación PLANA CONTINUA - Grecatec® 250/80/10 mm - Grecatec® 250/80/12 mm



Se permite el solapamiento en longitud de más láminas con una profundidad de solapamiento de al menos 200 mm. Es obligatorio colocar una junta adhesiva de PE o una junta de silicona entre las chapas solapadas. Para más detalles, póngase en contacto con nuestra oficina técnica.

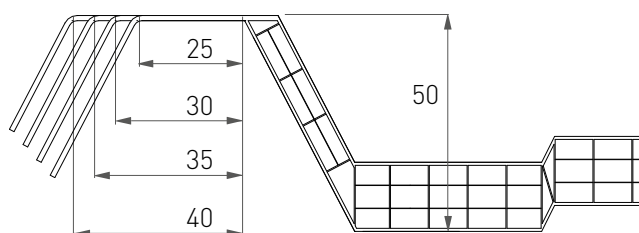


• Detalle de fijación y solape lateral con Grecatec® 250/80/10 mm



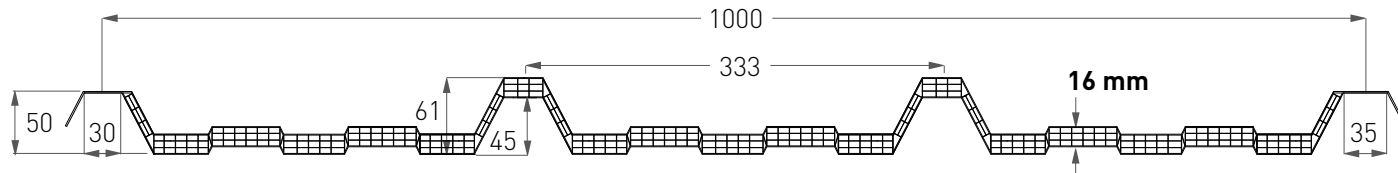
GrecaTec® 333/45/16 mm

GrecaTec® 333/45/16 mm es un panel grecado alveolar multi-pared, proyectado para el uso en cubierta y/o en pared en el sector de la construcción industrial. Puede aplicarse tanto en cubiertas continuas y lucernarios puntuales planos en combinación con paneles aislantes de poliuretano y perfiles grecados metálicos. El panel se adapta a varias exigencias de proyecto gracias tanto a la sección grecada de tres paredes, que le confiere una elevada resistencia a las cargas, como a la posibilidad de variar la anchura de las alas laterales de solape (bajo pedido). La conformación de los solapes permite su combinación lateral con la casi totalidad de los paneles termoestables, manteniendo la distancia entre ejes de fijación en 1 m entre panel y panel.



Espesor (mm)

16

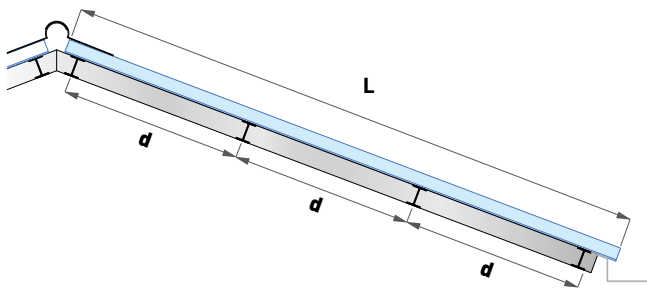


Características Técnicas GrecaTec® 333/45/16 mm

Espeor	16 mm		
Nº paredes	4		
Distancia entre grecas	333 mm		
Altura	45 mm		
Anchura	1000 mm		
Longitud	a medida (longitud máxima aconsejada 6 m)		
Transmitancia térmica	2,0 W/m² K		
Colores		LT*	Valor G
	Cristal (8005)	67%	-
	Opal (8121)	-	-
Protección UV	de coextrusión en el lado externo		
Garantía	de diez años contra granizo, amarilleamiento, pérdida de transmisión de la luz		
Temperatura de servicio	-40°C / +120°C		
Coefficiente de dilatación térmica	0,065 mm/m°C (6,5 x 10 ⁻⁵ 1/K)		
Certificación frente al fuego	-		

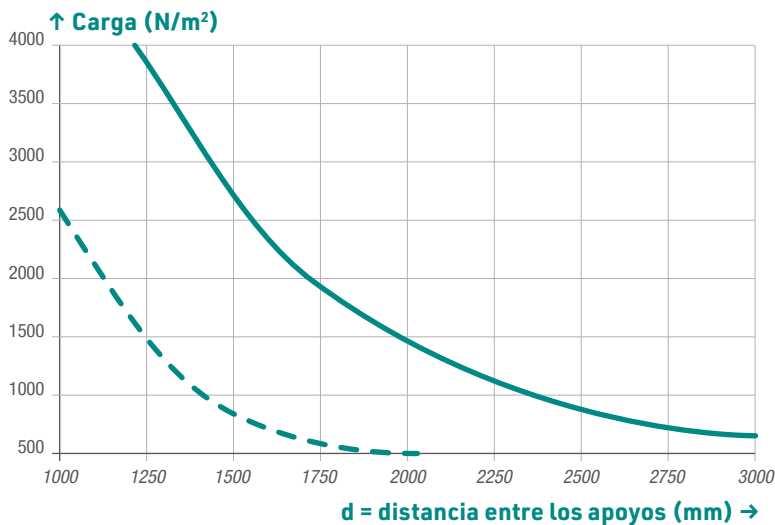
* Valores medidos según la norma ASTM

Tablas de cargas Grecatec® 333/45/16 mm



L = Longitud
d = distancia entre los apoyos

• Tabla de cargas 3 o más apoyos para solución PLANA



Lucernario ———
Aplicación continua - - - -

NOTA
pendiente mínima aconsejada 5%.

Deformación igual a 1/30 de la distancia entre los apoyos, máximo 50 mm. El proyectista deberá verificar las cargas efectivas que actúan sobre el sistema, así como los coeficientes de amplificación y de seguridad que deben aplicarse teniendo en cuenta tanto las condiciones climáticas propias del lugar como las características generales y particulares de la estructura en la que se integra el policarbonato. Para estas valoraciones, nos remitimos a las especificaciones normativas vigentes en cada país. Para los datos técnicos detallados o para mayor información, consultar el Manual Técnico o ponerse en contacto con la Oficina Técnica Stabilit Suisse.

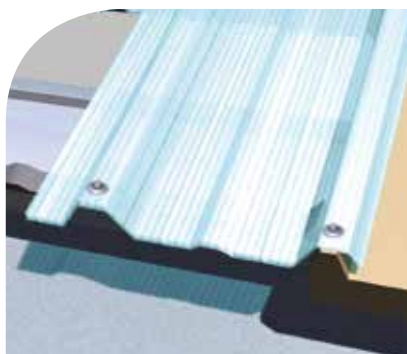
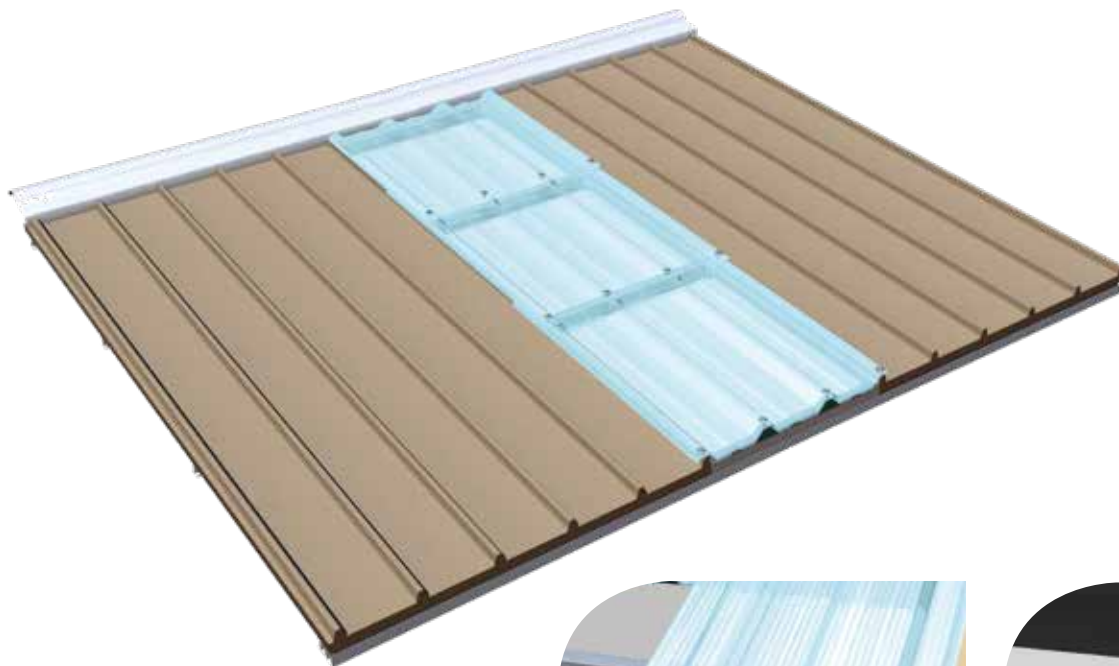
Voces del pliego de condiciones Grecatec® 333/45/16 mm

Realización de cubierta translúcida plana y/o lucernario en todo el faldón con sistema Grecatec® 333/45/16 mm compuestos por:

Panel tipo Grecatec® 333/45/16 mm de policarbonato alveolar, protegido UV de coextrusión en el lado externo, estructura de 3 paredes, espesor 16 mm, altura greca 45 mm, factor de transmisión térmica de 2,0 W/m² K, color cristal u opal, cierre de los cabezales mediante termosoldadura; dimensiones: anchura útil 1000 mm, longitud a medida; garantía de diez años.

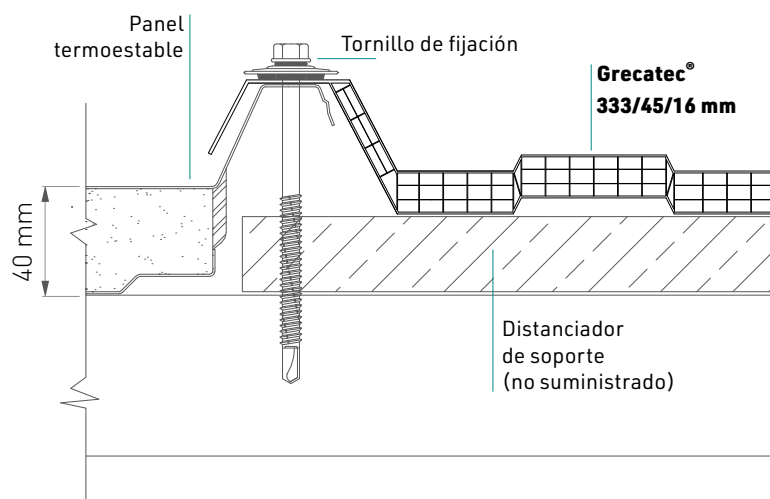
Cierra-onda de PE epanso para colocar entre el panel Grecatec® y el soporte.

Soluciones de instalación PLANA PUNTUAL e CONTINUA - Grecatec® 333/45/16 mm



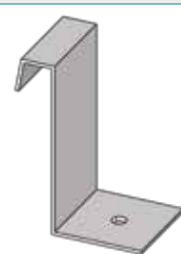


El solapamiento de longitud no es posible para esta placa.

• Detalle de fijación y solape lateral con Grecatec® 333/45/16 mm

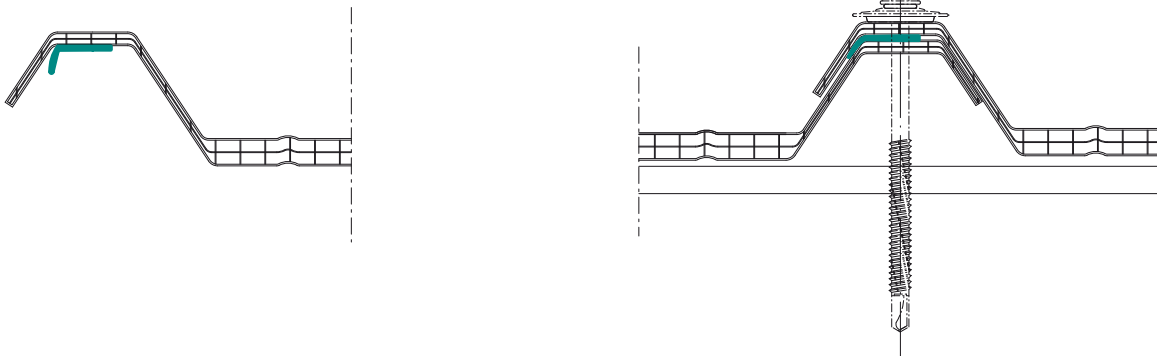


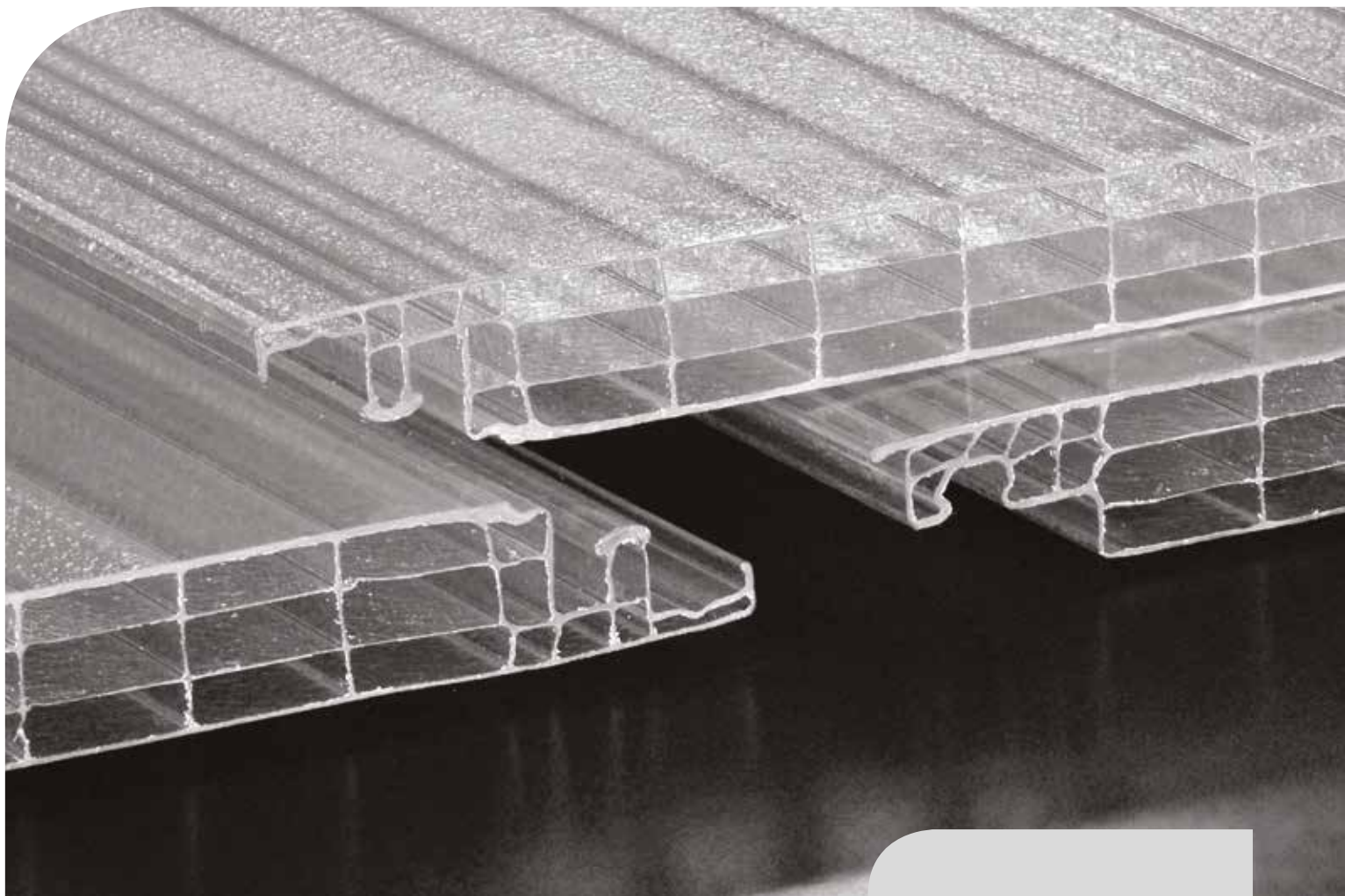
Accesorios para Grecatec®

ACCESORIO	CÓDIGO	DIBUJO TECNICO / RENDERING
Cierra-greca de PE	MZZ5 - Cierra-greca inferior y superior para Grecatec® 250/80/10 mm	
	MZZ8 - Cierra-greca inferior para Grecatec® 250/80/10 mm	
	M9A5 - Cierra-greca inferior y superior para Grecatec® RW1000	
	M9A7 - Cierra-greca inferior y superior para Grecatec® 250/40/10 mm	
	MZZ3 - Cierra-greca inferior y superior para Grecatec® 333/45/16 mm	
	M9A4 - Cierra-greca inferior y superior para Grecatec® 250/40/25 mm	
Tornillo con arandela y juntas de EPDM	M9N0 - 6.3 x 45 mm	
	M9N1 - 6.3 x 60 mm	
	M9N2 - 6.3 x 80 mm	
	M9N3 - 6.3 x 100 mm	
	M9T8 - 6.3 x 120 mm	
Barra de refuerzo altura 80 mm	M9X2	

Consulte con nuestras oficinas de ventas para conocer estándares, recargos, pedidos mínimos, disponibilidad.

JUNTA INTEGRADA





Click 16

16

Fácil, rápido y seguro, el sistema para cubiertas y paredes **Click 16** es ideal para la realización de cubiertas planas y de pequeñas superficies como garajes, marquesinas, terrazas e invernaderos. La sencillez de montaje permite la colocación incluso a personal no especializado: es un producto ideal para el "hazlo tú mismo", de hecho, el práctico solape lateral que presenta, **Click 16**, permite un fácil enganche entre los paneles y evita el uso de perfiles de unión ofreciendo una solución muy económica y de elevado efecto estético. La junta extruida garantiza elevadas prestaciones de estanqueidad al aire y al agua.



PLUS

Beneficios

- De fácil y rápido instalación
- Alto aislamiento térmico
- Alta resistencia a los golpes
- Buena difusión de la luz natural
- Buen comportamiento frente al fuego
- Calidad garantizada y certificada
- Protección UV

GARANTÍA
G10
10 AÑOS



AUTOCONSTRUCCIÓN



RESIDENCIAL



COMERCIAL



INSTITUCIONAL



ARQUITECTÓNICO



RURAL

Principales ventajas de sistema Click 16



Resistencia a los golpes

Las propiedades mecánicas del policarbonato hacen de este material el tecnopolímero más resistente a los golpes, garantizando una protección óptima ante los daños accidentales y aquellos provocados por eventos meteorológicos. Tales características permiten al policarbonato presentar un rendimiento indudablemente mejor que otros materiales (vidrio, acrílico, PET, etc.) utilizados comúnmente en construcciones en las que la transparencia es el elemento imprescindible. La resistencia a los golpes permanece invariable en un rango de temperatura particularmente amplio.



Dilatación térmica

La dilatación térmica es una propiedad típica de los materiales que consiste en la variación de las propias dimensiones al aumentar la temperatura. Esta se cuantifica mediante un coeficiente que para el policarbonato asume el valor de $6,5 \times 10^{-5} \text{ 1/K}$ ($0.065 \text{ mm/m}^\circ\text{C}$). El elevado valor de dicho coeficiente, respecto a los valores de los materiales normalmente empleados para las cubiertas y cerramientos (aluminio, acero, etc.), hace necesaria la predisposición de soluciones que compensen su diferente dilatación térmica, que es, por lo tanto, un aspecto a considerar en las fases de diseño y aplicación constructiva.



Transmisión lumínica

Un correcto diseño luminotécnico exige el control de la cantidad de luz necesaria en el interior de un edificio. Por lo tanto, resulta evidente la importancia del uso de placas con un paso de luz adecuado. La gama de productos **Click 16** ofrece una amplia selección en la fase de diseño, gracias a la variedad de coloraciones disponibles que permiten satisfacer cualquiera de sus exigencias.



Garantía

Las placas con protección UV tienen una garantía de 10 años frente al amarilleamiento, la pérdida de transmisión lumínica y las roturas causadas por el granizo. Nuestras oficinas comerciales están a su disposición para proporcionar los términos exactos de garantía.



Comportamiento frente al fuego

La seguridad contra el incendio es un requisito fundamental. Los paneles **Click 16** han sido probados en laboratorios independientes cualificados en base a las principales normativas vigentes en el campo de la construcción. Nuestras oficinas comerciales están a su disposición para proporcionarles todos los detalles en relación a los certificados disponibles.



Transmitancia térmica

La transmitancia térmica U es el flujo de calor medio por m^2 que pasa a través de una estructura (la placa de policarbonato) que delimita dos ambientes con temperatura diferente (normalmente un ambiente interno cálido o acondicionado y un ambiente externo). Cuanto menor sea este valor, más eficaz será el aislamiento ofrecido por la placa. Desde el punto de vista de una reducción de los costes de calefacción/aire acondicionado, con la consiguiente bajada de las emisiones nocivas a la atmósfera, la normativas internacionales requieren unos valores de transmitancia térmica cada vez más restrictivos ya sea para los materiales de construcción como para los cerramientos transparentes. **Stabilit Suisse**, con su amplia variedad de placas alveolares, está a la vanguardia en el suministro a sus propios clientes de las soluciones más apropiadas respetando plenamente las normativas en vigor.



Protección UV

La aplicación de la protección UV impide que los rayos ultravioleta sean absorbidos por el policarbonato causando su rápida degradación con el consiguiente amarilleamiento y aumento de la fragilidad de la superficie expuesta. La aplicación de la protección UV con la técnica de la coextrusión permite la creación de una capa homogénea de apantallamiento al componente ultravioleta de la radiación solar. Dicha técnica impide que la protección UV se vea fácilmente mermada a causa de los agentes atmosféricos o dañada debido a un mantenimiento errado.

Click 16

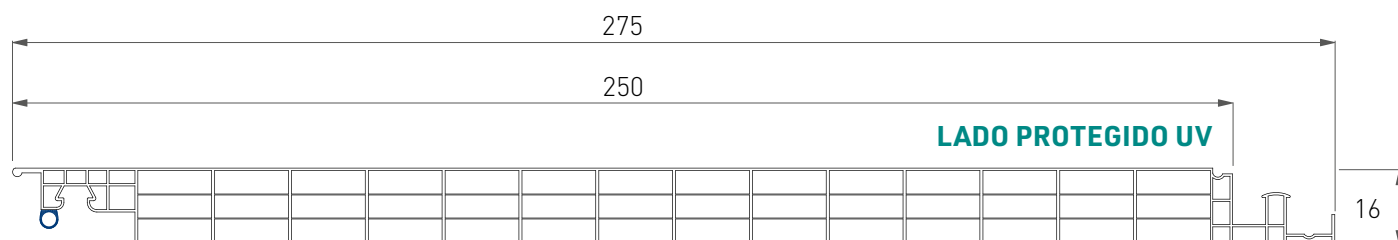
El sistema **Click 16**, utilizado en las aplicaciones de cubiertas y especialmente indicado para la realización de aplicaciones "hazlo tú mismo", está compuesto por paneles extruidos de policarbonato alveolar con estructura de 4 paredes. El espesor estándar de 16 mm asegura ahorro, altas prestaciones estructurales y versatilidad de uso para las diferentes soluciones que prevén el empleo de materiales manejables, fáciles de instalar y transportar. Tiene una junta integrada, coextruida en la producción, que mejora la estanqueidad del sistema. El producto sin junta integrada se recomienda para construcciones murales y paredes.



PLUS

Espesor
(mm)

16

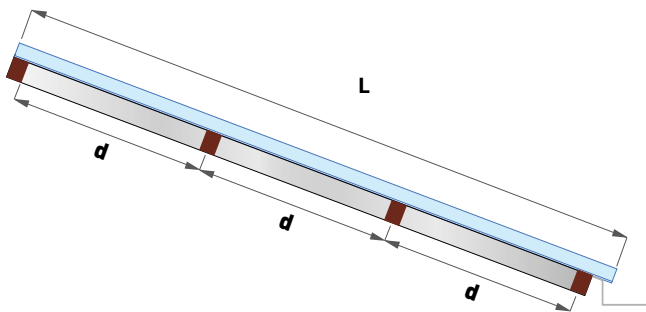


Características Técnicas Click 16

Espesor	16 mm		
Nº paredes	4		
Anchura Módulo	250 mm		
Longitud	a medida		
Transmitancia térmica	2,10 W/m ² K		
Colores		LT*	Valor G
	Cristal (8005)	65%	-
	Opal (8121)	41%	-
Protección UV	de coextrusión en el lado externo		
Garantía	de diez años contra granizo, amarilleamiento, pérdida de transmisión de la luz		
Temperatura de servicio	-40°C / +120°C		
Coefficiente de dilatación térmica	0,065 mm/m°C (6,5 x 10 ⁻⁵ 1/K)		
Certificación al fuoco	EUROCLASE B s1 d0		

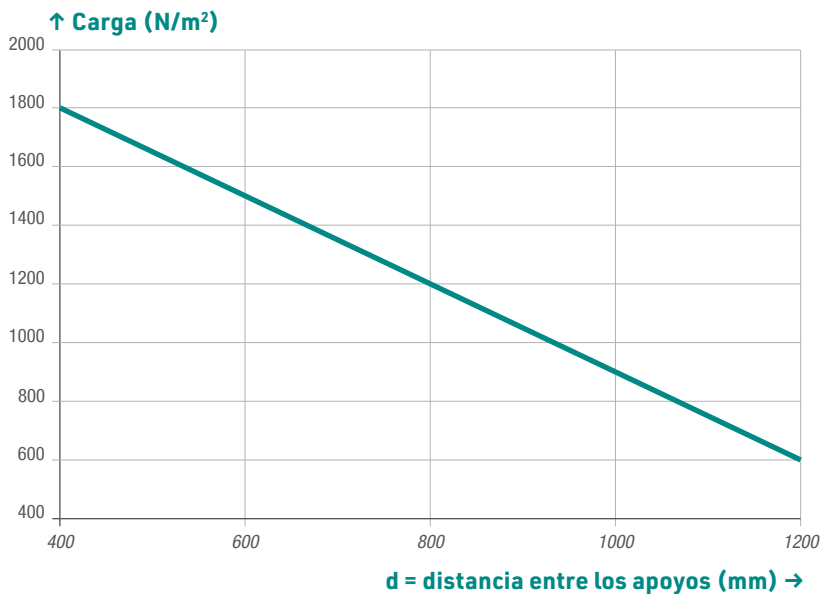
* Valores medidos según la norma ASTM

Tablas de cargas Click 16



L = Longitud
d = distancia entre los apoyos

• Tabla de cargas 3 o más apoyos para solución PLANA



Presión —

NOTA
pendiente mínima
aconsejada 15%.

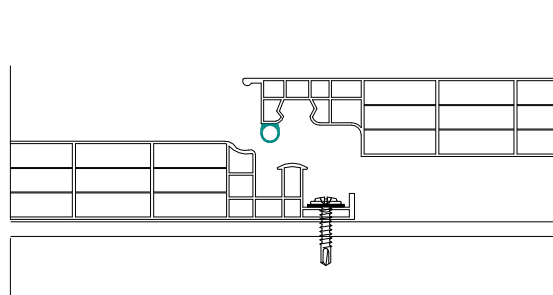
Los gráficos se refieren al valor de carga a la rotura del sistema. El proyectista deberá verificar las cargas efectivas que actúan sobre el sistema, así como los coeficientes de amplificación y de seguridad que deben aplicarse teniendo en cuenta tanto las condiciones climáticas propias del lugar como las características generales y particulares de la estructura en la que se integra el policarbonato. Para estas valoraciones, nos remitimos a las especificaciones normativas vigentes en cada país. Para los datos técnicos detallados o para mayor información, consultar el Manual Técnico o ponerse en contacto con la Oficina Técnica Stabilit Suisse.

Voces del pliego de condiciones Click 16

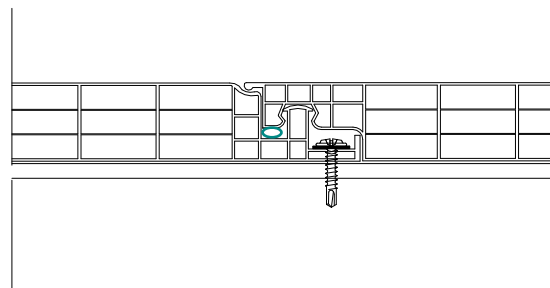
Realización de cubierta translúcida plana con sistema Click 16 compuesta por:

Panel tipo Click 16 de policarbonato alveolar, protegido UV de coextrusión en el lado externo, estructura de 4 paredes, espesor 16 mm, aislamiento térmico de 2,1 W/m² K, color cristal u opal, cierre de los cabezales mediante cinta de aluminio adhesiva; dimensiones: anchura módulo 250 mm, longitud a medida; garantía de diez años.

Soluciones de instalación SISTEMA DE ENGANCHE LOSA / LOSA - Click 16



- Enganche losa / losa



Accesorios para Click 16

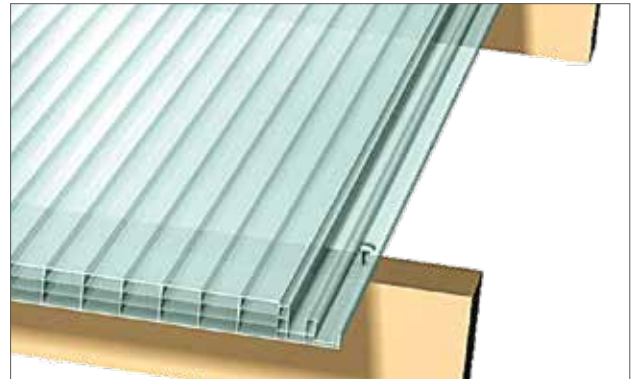
ACCESORIO	CÓDIGO	DIBUJO TECNICO / RENDERING
Cinta adhesiva de aluminio, altura 38 mm (rollo 50 m)	M965	
Cinta adhesiva de aluminio microperforada, altura 38 mm (rollo 50 m)	M968	



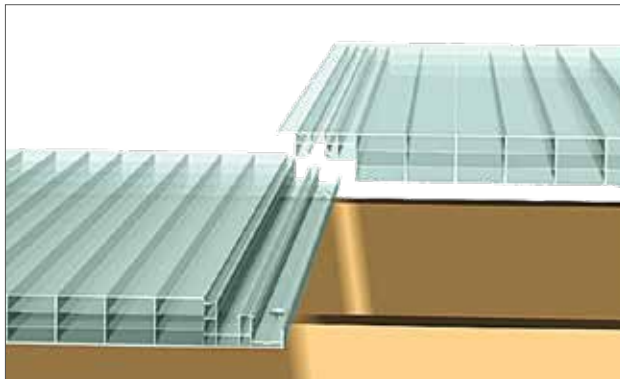
Secuencia de montaje - Click 16



- Cerrar los extremos de la losa Click 16 con cinta adhesiva de aluminio.



- Fijar el panel con un tornillo en cada correa.



- Enganchar el panel siguiente, prestando atención a que coincidan los perfiles macho/hembra antes de presionar. Asegurarse de que el panel esté enganchado.



- Realizar el acabado con ribeteado perimetral de aluminio o acero (no suministrado).



Almacenamiento y manipulación



RESGUARDAR LAS PLACAS DE LA LLUVIA

Las placas se almacenan al resguardo de la lluvia para evitar la formación de condensación en el interior de las celdillas.



RESGUARDAR LAS PLACAS DEL SOL

En caso de que sea necesario almacenar placas embaladas hay que evitar su exposición directa a los rayos solares, puesto que en el interior del embalaje se puede llegar a temperaturas elevadas que podrían hacer difícil retirar la película de protección presente sobre las placas.



MANIPULACIÓN DE LAS PLACAS

A la hora de manipular las placas es necesaria la máxima cautela con el fin de preservar las placas de los impactos o arañazos que perjudicarían las características y las prestaciones del material.



ALMACENAMIENTO DE LAS PLACAS

El almacenamiento superpuesto está permitido con un límite de tres paquetes o palets. Para evitar el contacto directo entre el producto y cuerpos contundentes es necesario interponer entre los paquetes o palets riostras o tablas.



USO DE LOS SISTEMAS DE ELEVACIÓN

Para que la manipulación sea más segura y cómoda se requiere la utilización de sistemas de elevación dotados de horquillas que puedan separarse al menos 2m y con una longitud igual a la anchura del paquete o palé. Prestar la máxima atención, maniobrando con meticulosidad, evitando acciones bruscas que puedan provocar balanceos o botes excesivos del material.



MANIPULACIÓN MANUAL

La manipulación manual de las placas individuales deberá realizarse al menos por dos personas, manteniendo la placa de lado. El levantamiento de la placa del paquete o palet debe realizarse levantando la placa sin rozarla con la de abajo y girándola de lado junto al paquete.



MANUAL TÉCNICO

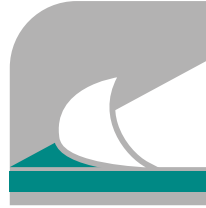
Para detalles de instalación y uso de los productos, consultar los manuales técnicos.

Indicaciones de instalación



PREVER LA DILATACIÓN TÉRMICA DEL POLICARBONATO

La fijación de las placas debe realizarse de modo que se obtenga una contención efectiva de al menos un celdilla completo por lado; a esta medida se le debe añadir un espacio suficiente para garantizar la dilatación térmica del material.



QUITAR LA PELÍCULA PROTECTORA DESPUÉS DE LA INSTALACIÓN

Las placas son suministradas con una película protectora en ambos lados. El lado de la placa que irá al exterior está marcado con una película estampada. Quitar la película inmediatamente después de la instalación de las placas.



SELLADO DE LAS PLACAS

Si es necesario, usar solo silicona, selladores, juntas y barnices compatibles con el policarbonato.



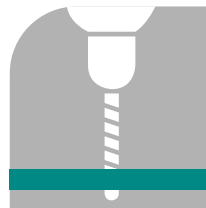
PRECINTADO DE LAS PLACAS

Encargarse del cierre de los cabezales de las placas aplicando cinta adhesiva de aluminio para cerrar los alveolos con el fin de evitar filtraciones de suciedad en las cámaras internas.



CORTE DE LAS PLACAS

Se puede cortar las placas con instrumentos de corte comunes como cortadoras verticales u horizontales, circulares o sierras alternativas siempre que tengan los dientes finos.



PERFORACIÓN DE LAS PLACAS

Es posible la perforación de las placas siempre que sea realizada con brocas idóneas. Sin embargo se desaconsejan las sujeciones pasantes debido a las dilataciones térmicas.

Mantenimiento



LIMPIEZA DE LAS PLACAS

Para un normal mantenimiento de las placas se aconseja su limpieza al menos dos veces al año con agua y detergentes no alcalinos; se deben evitar los productos abrasivos o disolventes que pudieran dañar la superficie de las placas.



NO CAMINAR SOBRE LAS PLACAS

Durante las fases de instalación y mantenimiento está prohibido caminar directamente sobre las placas. Se aconseja interponer un elemento de apoyo adecuado para distribuir el peso de modo uniforme.

STABILIT SUISSE SA

Via Lische 11/13 - P.O. Box 702

6855 Stabio - Switzerland

T. +41 (0)91 641 72 72

info@stabilitsuisse.com

stabilitsuisse.com

STABILIT ITALIA

Uffici commerciali

via Lische 11

6855 Stabio - Svizzera

T. +39 349 69 42 669

info@stabilititalia.com

STABILIT EUROPA

Autovia A4 km.412 salida 411

14190 Córdoba - España

T. +34 957 045 956

info@stabiliteuropa.com

STABILIT FRANCE

Zone Industrielle Sous Pra

39360 Chassal - France

T. + 33 (0)3 84 42 40 08

stabilitfrance@stabilitfrance.fr

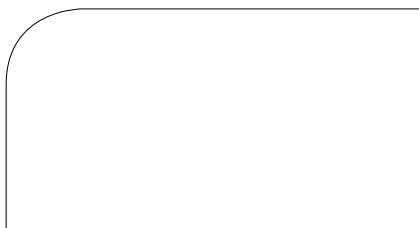
STABILIT BENELUX

Verbreepark 31

2731 BR Benthuizen - Holland

T. +31 (0)79 343 88 88

info@stabilitbenelux.nl



Distribuidor

Todas las informaciones, consejos o sugerencias provistos por Stabilit Suisse SA como prestaciones de las placas, proyectos de aplicación o uso de los propios materiales, son ofrecidas de buena fe y de acuerdo con nuestros mejores conocimientos. En cualquier caso, puesto que Stabilit Suisse SA no tiene control sobre el uso que terceros hacen del propio material, no se aceptan responsabilidades en relación con cualquier servicio prestado o con las características o prestaciones del material, ni respecto a algún comprador o usuario, ni de terceros. Cada usuario del material está sujeto a efectuar sus propias pruebas para determinar si el material es apto para un uso específico. Stabilit Suisse SA se reserva el derecho a cambiar cualquier tipo de dato citado en este prospecto, en cualquier momento y sin aviso previo.

cod. DC83 0005 / 11-2024